



*Observatoire de la Côte d'Azur*



*IUT du Limousin  
Département Mesures  
Physiques*

## **RAPPORT DE STAGE**

**DUT MESURES PHYSIQUES**  
Option Techniques Instrumentales

### **Mise en œuvre et réalisation des tests de détermination des paramètres spatiaux de la turbulence dans la voie pupille de MISOLFA**

Réalisé du 2 avril au 15 juin 2007  
à l'Observatoire du plateau de Calern

Présenté par

Guillaume BASCOUL

Encadré par

Frédéric MORAND,  
Observatoire de la Côte d'Azur.



Tuteur  
M. Laurent DELAGE



## Sommaire

<b>Remerciements</b> .....	4
<b>Introduction</b> .....	5
<b>I . Présentation</b> .....	6
<b>I.1. L'Observatoire de la Côte d'Azur</b> .....	6
<b>I.2. Contexte et environnement du stage</b> .....	7
<b>I.3. Les recherches en astrométrie solaire à Calern</b> .....	7
<b>II. L'instrument MISOLFA</b> .....	8
<b>II.1. Notions de turbulence atmosphérique</b> .....	8
<b>II.2. Principe de la mesure</b> .....	9
<b>II.2.a. Mesures dans le plan image</b> .....	10
<b>II.2.b. Mesures dans le plan pupille</b> .....	11
<b>II.3. Description de l'instrument</b> .....	12
<b>III. Objectifs du stage</b> .....	14
<b>IV. Matériel et données d'entrée</b> .....	15
<b>IV.1. Matériel mis à disposition</b> .....	15
<b>IV.2 Conception des masques</b> .....	17
<b>IV.3 Mesures et calculs préliminaires</b> .....	19
<b>IV.3.a. Mesure de la distance de la Barlow au plan focal du télescope</b> .....	19
<b>IV.3.b. Calculs de la focale du télescope C8</b> .....	19
<b>IV.3.c. Calcul de la focale de la Barlow</b> .....	20
<b>IV.3.d. Choix de la focale de l'instrument</b> .....	20

<b>V. Conception du banc optique .....</b>	<b>22</b>
<b>V.1. Le banc optique .....</b>	<b>22</b>
V.1.a. Plans image .....	22
V.1.b. Plans pupille .....	23
<b>VI. Conception mécanique .....</b>	<b>25</b>
<b>VI.1. Les masques.....</b>	<b>26</b>
<b>VI.2. Les fentes .....</b>	<b>27</b>
<b>VI.3. Pièces de support .....</b>	<b>28</b>
<b>VII. Caractérisation des photodiodes .....</b>	<b>32</b>
<b>VII.1. Objectifs et principes de la mesure .....</b>	<b>32</b>
<b>VII.2. Banc de test de la photodiode .....</b>	<b>32</b>
<b>VII.3. La source de simulation du banc test .....</b>	<b>33</b>
<b>VII.4. Le câblage des photodiodes .....</b>	<b>35</b>
<b>VII.5. L'acquisition .....</b>	<b>35</b>
<b>VII.6. Mesures et conclusions .....</b>	<b>38</b>
VII.6.a. Tension en fonction de l'éclairement .....	38
VII.6.b. Sensibilité en fonction de l'éclairement .....	39
VII.6.c. Réponse en fréquence .....	40
VII.6.d. « Tension d'obscurité » .....	42
<b>VIII. Calculs et dimensionnement de la densité neutre .....</b>	<b>44</b>
<b>VIII.1. Puissance lumineuse sur la pupille .....</b>	<b>44</b>
<b>IX. Mesures sur le soleil .....</b>	<b>47</b>

<b>Conclusion</b> .....	<b>49</b>
<b>Bibliographie</b> .....	<b>50</b>
<b>Liste des acronymes</b> .....	<b>51</b>
<b>Annexes</b> .....	<b>52</b>

## Remerciements

En préambule de ce rapport, je tiens tout d'abord à remercier particulièrement :

M. Frédéric Morand, initiateur du projet et ingénieur dans l'équipe AMS, pour son accueil chaleureux, sa bonne humeur communicative, ses connaissances inépuisables, et qui m'a permis d'effectuer ce stage dans les meilleures conditions possibles.

M. Laurent Delage, professeur à l'IUT Mesures Physiques de Limoges pour son énergie à relayer les projets auprès des élèves et sans qui je n'aurais pas pu obtenir ce stage.

Plusieurs personnes ont activement participé au bon déroulement de mes travaux :

M. Amokrane Berdja, doctorant au LUAN, et M. Julien Borgnino, professeur à l'Université de Nice-Sophia Antipolis, pour leurs conseils et explications concernant l'acquisition et le traitement des données de la turbulence atmosphérique.

M. Guy Merlin, ingénieur électronicien dans l'équipe AMS, pour son travail de test et de programmation de la carte d'acquisition.

M. Aurélien Drean, assistant ingénieur mécanique pour son aide à l'utilisation de CATIA, logiciel de modélisation 3D.

Un grand merci aussi à M. Xavier Martin, M. Richard Brunet et M. Christian Munier de l'atelier, pour leur travail d'usinage des pièces que j'ai conçues.

Enfin, merci à l'ensemble du personnel de la station de Calern pour son accueil et en particulier à Mme Bernadette Nascimben qui s'est occupée de la restauration et du logement durant mon séjour sur le plateau.

## Introduction

Ce rapport présente le travail effectué du 2 avril au 15 juin 2007, dans le cadre du stage de DUT Mesures Physiques qui s'est déroulé sur le site de la station de Calern, au sein de l'équipe AMS, du laboratoire Gémini (UMR 6203) affilié au CNRS.

Ce stage constitue un premier contact avec le milieu de la recherche scientifique et le monde de l'entreprise avec un projet qui doit me permettre de mettre en application une grande partie des connaissances acquises durant mes années d'études à l'IUT de Limoges.

Le travail qui m'a été confié a pour but de réaliser des manipulations qui permettront de déterminer les paramètres de la turbulence atmosphérique de la voie pupille de MISOLFA. Pour cela, la procédure employée a été la suivante :

- Conception et réalisation de l'optique, ainsi que de la mécanique d'un banc solaire expérimental. Celui-ci a également nécessité la caractérisation de photodiodes.
- Réalisation de tests en laboratoire.
- Réalisation d'observations sur le soleil, permettant de tester les algorithmes nécessaires à la détermination des paramètres de la turbulence atmosphérique.

## I . Présentation

### I.1. L'Observatoire de la Côte d'Azur

En 1988, la fusion de l'Observatoire de Nice avec le Centre d'Etude et de Recherches Géodynamiques et Astronomiques (CERGA) donne naissance à l'Observatoire de la Côte d'Azur. Actuellement dirigé par M. Jacques COLIN, il regroupe environ 230 personnes réparties sur 3 sites :

- Le plateau de Calern, où se trouvent les instruments d'observation
- le centre de Roquevignon à Grasse
- le Mont Gros à Nice.

Les recherches qui y sont menées ont pour but de développer de nouveaux outils théoriques et instrumentaux afin d'enrichir nos connaissances sur l'univers. Un autre objectif de l'O.C.A. est de former des chercheurs expérimentés pour des collaborations scientifiques internationales dans le domaine de l'instrumentation de haute précision et de diffuser au travers de publications, d'enseignements, d'actions auprès du grand public les nouvelles connaissances acquises. L'Observatoire de la Côte d'Azur se compose de trois unités mixtes de recherche et d'une unité mixte de service.

Unités Mixtes de Recherche (UMR) :

- Artémis : le domaine d'activité de cette unité est la détection des ondes gravitationnelles. Ses travaux portent à la fois sur de la recherche théorique et instrumentale. Elle a notamment développé l'instrument VIRGO.
- Cassiopee : UMR travaillant sur la planétologie, la physique stellaire, la cosmologie, les fluides, les plasmas et les turbulences.
- Gemini : rapproche des chercheurs et des ingénieurs autour de domaines tels que la métrologie spatiale, la mécanique céleste, l'étude du soleil et des étoiles et de leurs connexions avec l'environnement.

Unité mixte de services (UMS) :

- Galilée : unité qui regroupe les services d'administration et de gestion de l'OCA, l'entretien, l'accueil, les services techniques, et les ateliers de mécanique.



Image 1: Les trois sites de l'OCA

## I.2. Contexte et environnement du stage

Mon stage s'est déroulé au sein de l'équipe AMS (Astrométrie et Métrologie Solaires) du laboratoire Gémini (UMR 6203), sur le site de Calern.



*Image 2: Télescope de Schmidt - Station de Calern*

## I.3. Les recherches en astrométrie solaire à Calern

En 1975, Francis Laclare a débuté à l'aide d'un astrolabe solaire une série d'observations visuelles sur le soleil afin de mesurer les variations de son rayon au cours du temps. Depuis 1999, ces mesures sont effectuées à l'aide d'un instrument appelé DORAYSOL (Définition et Observation du RAYon SOLAire).

L'équipe AMS est impliquée dans le développement et l'exploitation d'instruments permettant de réaliser des mesures de diamètre solaire (DORAYSOL, Astrolabe solaire, ...). Actuellement, elle travaille plus particulièrement sur la mise au point d'instruments accompagnant la mission spatiale PICARD dont le lancement est prévu pour 2009. Ce satellite aura pour rôle d'étudier la sismologie du soleil ainsi que ses variations de forme et d'irradiance. Au sol, l'équipe AMS a pour objectif de mettre au point l'instrument MISOLFA (Moniteur d'Images Solaires Franco-Algérien) et SODISM II qui est la réplique exacte du télescope SODISM I embarqué à bord du satellite.

MISOLFA a été créé pour mesurer les paramètres de la turbulence atmosphérique. Ainsi lorsque le satellite PICARD sera en orbite, les instruments SODISM I et SODISM II mesureront le diamètre solaire simultanément et MISOLFA mesurera les perturbations subies par SODISM II. On déterminera alors l'influence de la turbulence atmosphérique sur la mesure du diamètre solaire.



*Image 3: Satellite PICARD*



Une étude de la turbulence atmosphérique permettra de mieux quantifier son effet sur les mesures du diamètre solaire, avec dans l'avenir la mise en oeuvre de procédures de correction (notamment sur les futures mesures réalisées par SODISM II).

## II. L'instrument MISOLFA

Les perturbations atmosphériques sont en grande partie responsables de la dégradation des mesures solaires ou stellaires. Elles dégradent le front d'onde incident, et limitent de fait la résolution des instruments d'imagerie au sol.

### II.1. Notions de turbulence atmosphérique

Si l'on veut réaliser des mesures précises de diamètre du soleil, il faut déjà que l'on puisse déterminer parfaitement son contour. L'atmosphère de la terre est à l'origine de son irrégularité. En effet, le front d'onde lumineux provenant du soleil en pénétrant dans l'atmosphère terrestre rencontre plusieurs couches d'air d'indices différents provoquant une fluctuation de son angle d'incidence. Ceci provoque un étalement du bord solaire et une agitation au foyer du télescope.

La turbulence atmosphérique peut être caractérisée par différents paramètres :

- **Le paramètre de Fried  $r_0$**  : En l'absence de turbulence, la résolution d'un télescope dépend uniquement de son diamètre.  $r_0$  correspond au diamètre d'un télescope placé dans l'espace qui fournirait la même résolution qu'un télescope de diamètre infini placé au sol. Par exemple, si un télescope de 200 mm observe avec une turbulence telle que  $r_0$  vaut 3 cm, cela signifie qu'une observation dans l'espace avec un télescope de 3 cm aurait la même résolution. Le  $r_0$  à Calern est de 3 à 5 cm de jour.
- **L'échelle externe de cohérence spatiale  $L_0$**  : Elle définit la taille maximale des perturbations du front d'onde qui restent cohérentes.
- **Le domaine d'isoplanétisme  $\theta_0$**  : Il définit la zone angulaire sur laquelle les grandeurs considérées (angles d'arrivée, fluctuations de phase, ...) restent similaires.
- **Le temps caractéristique d'évolution du front d'onde  $\tau_0$**  : C'est le temps durant lequel on peut considérer l'atmosphère comme figée et que les grandeurs considérées gardent leur cohérence temporelle.
- **Le profil de turbulence  $C_n^2(h)$**  : Il traduit l'amplitude des fluctuations de l'indice de réfraction le long du trajet optique de l'onde. C'est la densité d'énergie turbulente en fonction de l'altitude.

Ces paramètres devront être déduits des mesures faites sur MISOLFA.

## II.2. Principe de la mesure

L'objectif de MISOLFA est de réaliser l'acquisition d'informations permettant de déterminer les paramètres de la turbulence atmosphérique. Il doit pour cela mesurer des fluctuations d'angles d'arrivée du front d'onde. Ces paramètres seront obtenus dans deux plans différents, mais toutefois conjugués : le plan image et le plan pupille. Le schéma ci-après présente ces deux voies de mesure.

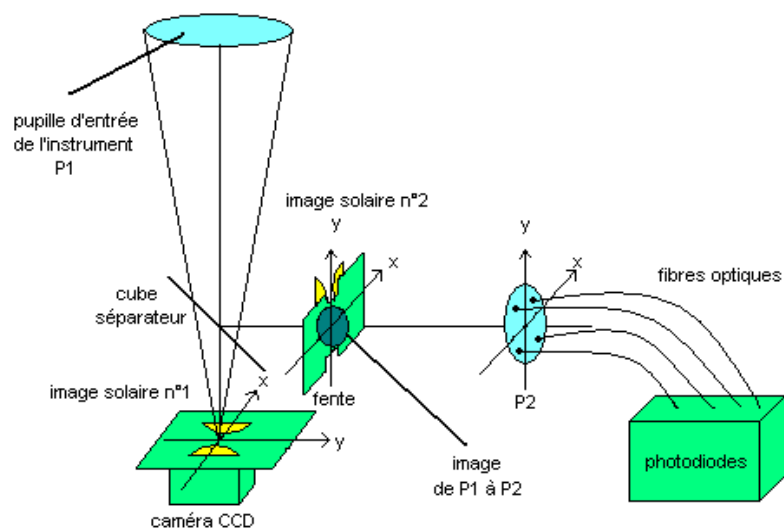


Illustration 1: Deux voies de mesure

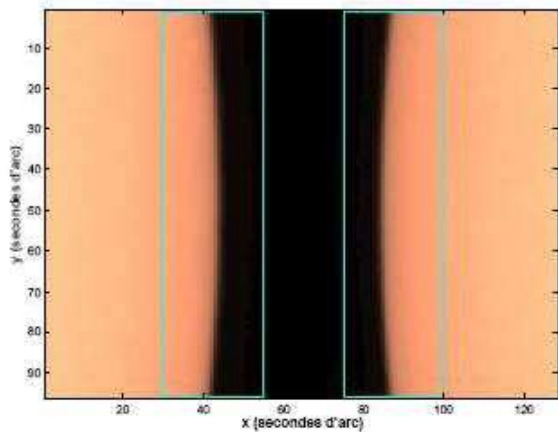
### II.2.a. Mesures dans le plan image

La mesure dans le plan image consiste à prendre une photo du bord solaire avec une caméra CCD afin d'observer les fluctuations du contour du disque solaire dues à la turbulence, qui correspondent aux fluctuations d'angles d'arrivée. Cette voie de mesure permettra de déterminer, par un traitement des images observées, le paramètre  $r_0$ , les profils de turbulence  $C_n^2(h)$ , l'échelle externe de cohérence spatiale  $L_0$  et le domaine d'isoplanétisme  $\theta_0$ .

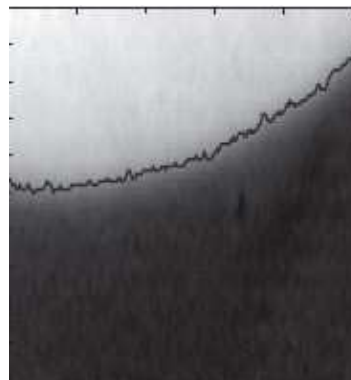
Afin d'observer simultanément deux bords diamétralement opposés du soleil, on dispose une lame prismatique semi-réfléchissante à l'entrée du télescope.

Cette voie de mesure ne permet pas de déterminer les paramètres temporels de la turbulence. L'échantillonnage nécessaire pour l'acquisition de  $\tau_0$  est de l'ordre de 2000Hz et la caméra fonctionne jusqu'à 40 images par seconde. La caméra CCD n'échantillonne pas assez rapidement les fluctuations d'intensité du flux incident.

Une autre méthode de mesure est donc nécessaire à l'obtention de ce paramètre.



*Illustration 4: Image des bords solaires tels qu'ils devraient être vus dans la voie image de MISOLFA*



*Illustration 2: Irrégularités du bord solaires dues aux fluctuations d'angles d'arrivée observées dans la voie image.*

### II.2.b. Mesures dans le plan pupille

La seconde voie de mesure a été proposée initialement pour la mesure du paramètre temporel  $\tau_0$ . Cependant, il devrait être possible de mesurer la totalité des paramètres (spatiaux et temporels) sur une seule et même voie : la voie pupille. Cette expérience serait une première dans ce domaine et permettrait d'envisager des instruments n'utilisant que des mesures en plan pupille.

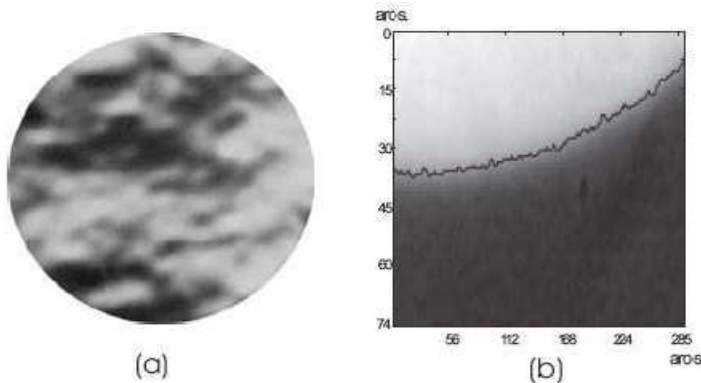


Illustration 5: a) Fluctuations d'angles d'arrivée observées dans la voie pupille.

b) Fluctuation d'angle d'arrivée observé dans la voie image.

Les fluctuations de phase du front sont observées grâce à l'ajout d'une fente sur le trajet du faisceau voie pupille. Cette fente fait quelques secondes d'arc de large et quelques millimètres de long. Elle permet de transposer les fluctuations de phase de l'onde incidente en fluctuations d'intensité aussi appelées ombres volantes. Ces fluctuations d'intensité sont liées aux variations d'angles d'arrivée du front d'onde.

Le temps caractéristique d'évolution du front d'onde  $\tau_0$ , évoluant à environ 1 ms, est supérieur à l'intervalle de temps d'acquisition d'une caméra CCD. Par conséquent, l'utilisation d'une photodiode est primordiale car elle permet un échantillonnage à plus de 2KHz (intervalle de 0,5 ms) pour la mesure de  $\tau_0$ .

L'extraction des paramètres du calcul se fera avec des données issues de 5 fibres optiques placées dans le plan pupille, qui achemineront le flux jusqu'à des photodiodes. Celles-ci permettent de transformer le flux lumineux reçu en un courant, puis par l'intermédiaire d'une électronique, en une tension mesurable.

### II.3. Description de l'instrument

Le télescope de MISOLFA est du type Nasmyth (cassegrain coudé), monté sur une monture alt-azimutale. Celle-ci permet d'assurer le suivi du soleil tout au long de la journée. Le télescope est équipé d'un miroir primaire de 254 mm de diamètre, d'un secondaire de 35,5 mm et d'un miroir plan incliné à 45°, permettant de dévier le faisceau lumineux vers l'extérieur. Il dispose ainsi d'une focale de 10m. A son foyer est placée une boîte focale qui permet de mesurer la turbulence atmosphérique sur deux voies de mesures correspondant aux deux méthodes citées précédemment. L'acquisition dans la voie image se fait à l'aide d'une caméra CCD et dans la voie pupille avec des photodiodes.

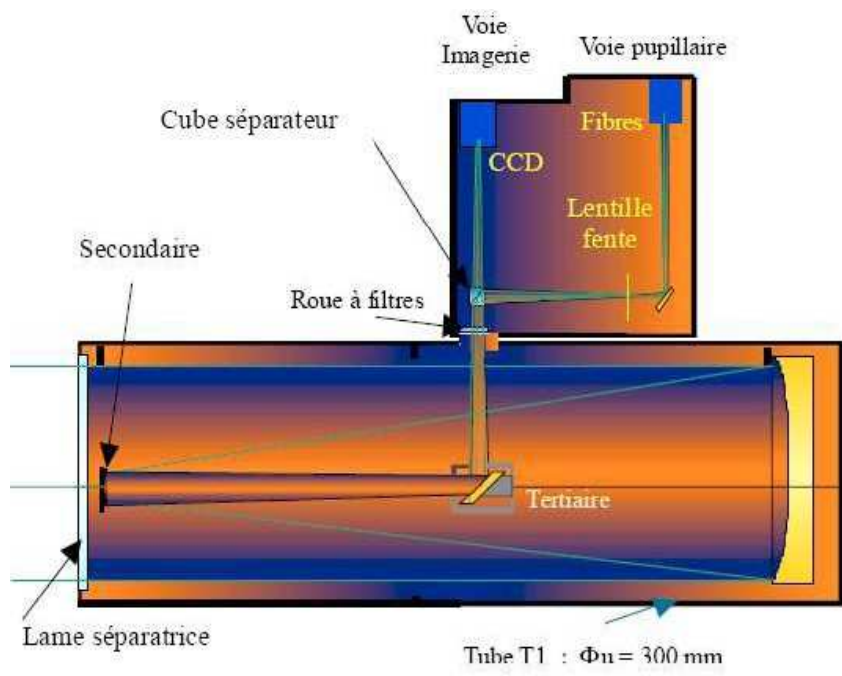


Illustration 3: Schéma optique de MISOLFA

MISOLFA dispose d'un système permettant le suivi automatique du soleil, la modification de la mise au point et des paramètres de la boîte focale. Tout ceci est géré par un ordinateur contenant l'ensemble des cartes d'acquisition et de pilotage. La partie acquisition des données se fait par l'intermédiaire des cartes PixelFly pour la caméra CCD et PCI NI6013 pour les photodiodes.

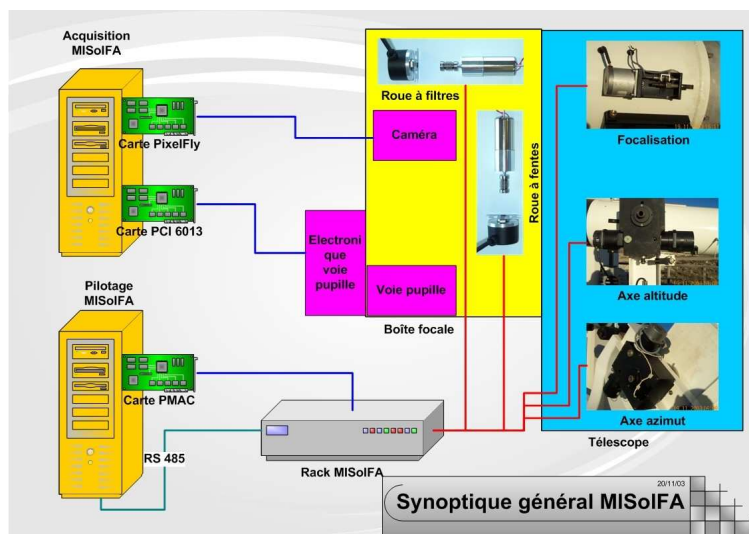


Photo 1: L'instrument MISOLFA

### III. Objectifs du stage

L'objectif de ce stage est de fournir des données à Amokrane Berdja (Doctorant au LUAN) et Julien Borgnino (Professeur à l'université de Nice), afin qu'il puissent vérifier leurs algorithmes de calcul des paramètres de la turbulence atmosphérique. Pour ce faire ils ont besoin de données acquises dans le plan pupille d'un instrument observant le soleil.

Je dois durant mon stage, concevoir un banc test annexe à MISOLFA, en utilisant un autre télescope (C8) pour réaliser des relevés de mesure servant aux calculs de Mr Berdja et Borgnino. L'utilisation d'un télescope annexe est nécessaire car la voie image de MISOLFA est en cours de réalisation. De plus, avoir un banc test annexe permet de modifier tous les éléments du montage sans toucher à MISOLFA.

Pour tester leurs algorithmes, Amokrane Berdja et Julien Borgnino ont besoin d'une largeur de fente de 10" d'arc et de 5" d'arc (ceci veut dire que seul les rayons incliné de 5 et 10 secondes d'arc par rapport à l'axe optique pourront passer par la fente). Ce sera réalisé à l'aide de fentes que l'on dimensionnera en fonction de la focale de l'instrument. La fente sera placée dans le plan focal image du télescope. C'est elle qui transformera les fluctuations d'angles d'arrivée en fluctuation d'intensité dans la pupille.

Lors des séries de mesure sur le soleil, les résultats attendus dans la voie pupille de l'instrument sont des ombres volantes. Leurs intensités seront acquises par l'intermédiaire d'une photodiode multicanaux placée dans l'image de la pupille. Pour ces tests, deux photodiodes ont été mises à ma disposition. Il sera nécessaire d'estimer leurs caractéristiques pour les utiliser convenablement. Un masque sera placé devant la surface sensible de la photodiode pour ne relever que certaines parties de l'image de la pupille. Le masque est un disque de métal percé de trous dont les diamètres et les positions seront définis par les utilisateurs des mesures à savoir Mr Berdja et Mr Borgnino.

L'aboutissement de ces calculs permettra de valider ou non la méthode de mesure effectuée dans la voie pupille. Si les résultats s'avèrent satisfaisant, l'étape suivante est l'optimisation de la méthode de mesure. D'après leurs calculs, Mr Berdja et Mr Borgnino fourniront le positionnement et le diamètre exact des fibres optiques à placer dans la voie pupille de MISOLFA.

Mon premier travail est de concevoir un banc optique permettant d'imager la pupille d'un télescope. La CAO m'a permis de concevoir les pièces qui ont été usinées par le personnel du site. Une fois agencé, le banc sera testé en laboratoire, avant d'être utilisé en situation réelle pour des mesures sur le soleil.

## IV. Matériel et données d'entrée

### IV.1. Matériel mis à disposition

Pour la réalisation du projet, il a été mis à ma disposition un télescope C8 et deux photodiodes multicanaux.

Un télescope C8 est un instrument du type Schmidt-Cassegrain (comportant donc une obstruction centrale) monté sur une monture équatoriale. Le télescope est équipé d'un miroir primaire de 204 mm de diamètre et d'un secondaire de 61 mm de diamètre.



*Photo 6: Télescope C8*

Les deux photodiodes 16 canaux qui m'ont été confiées sont des prototypes conçus avec des capteurs provenant de la mission spatiale SOHO/VIRGO/LOI. Celles-ci ont été implantées sur des cartes électroniques d'amplification et de conditionnement par le service d'aéronomie du CNRS.

Spécificité des photodiodes :

Les photodiodes sont équipées de connecteurs 25 broches et de 4 sondes type AD590 permettant une régulation de température une fois couplées avec un système de refroidissement.



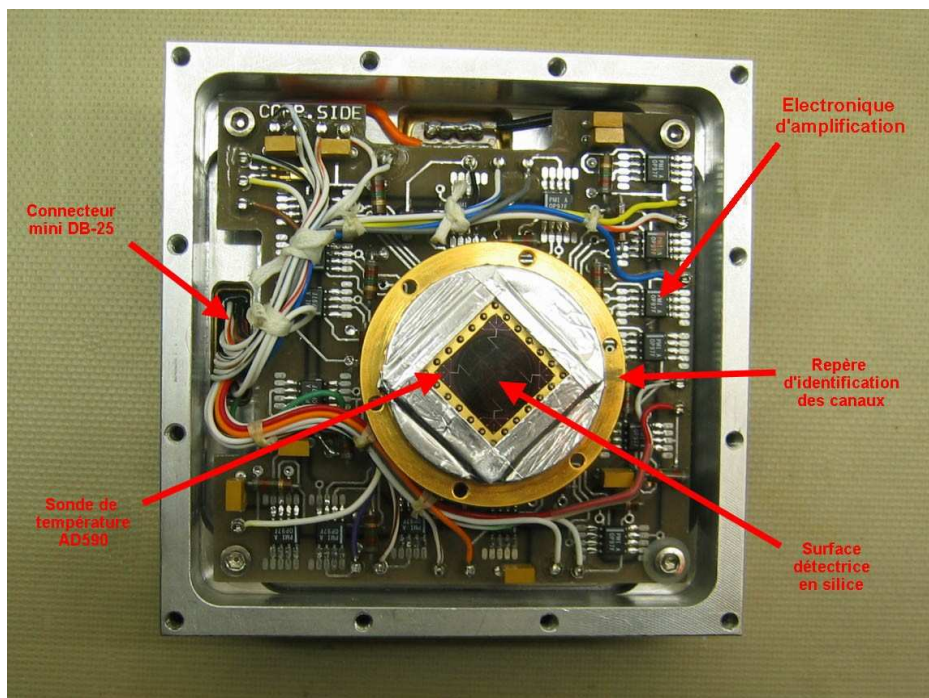


Photo 7: Vue de la photodiode 1 et de son électronique d'amplification

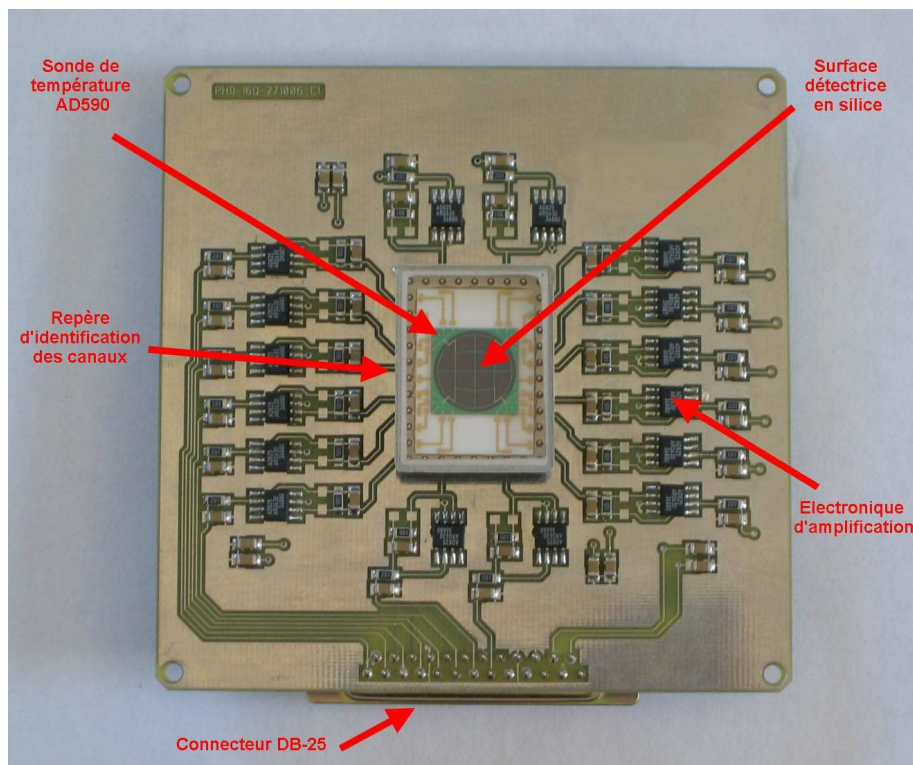


Photo 8: Vue de la photodiode 2 et de son électronique d'amplification

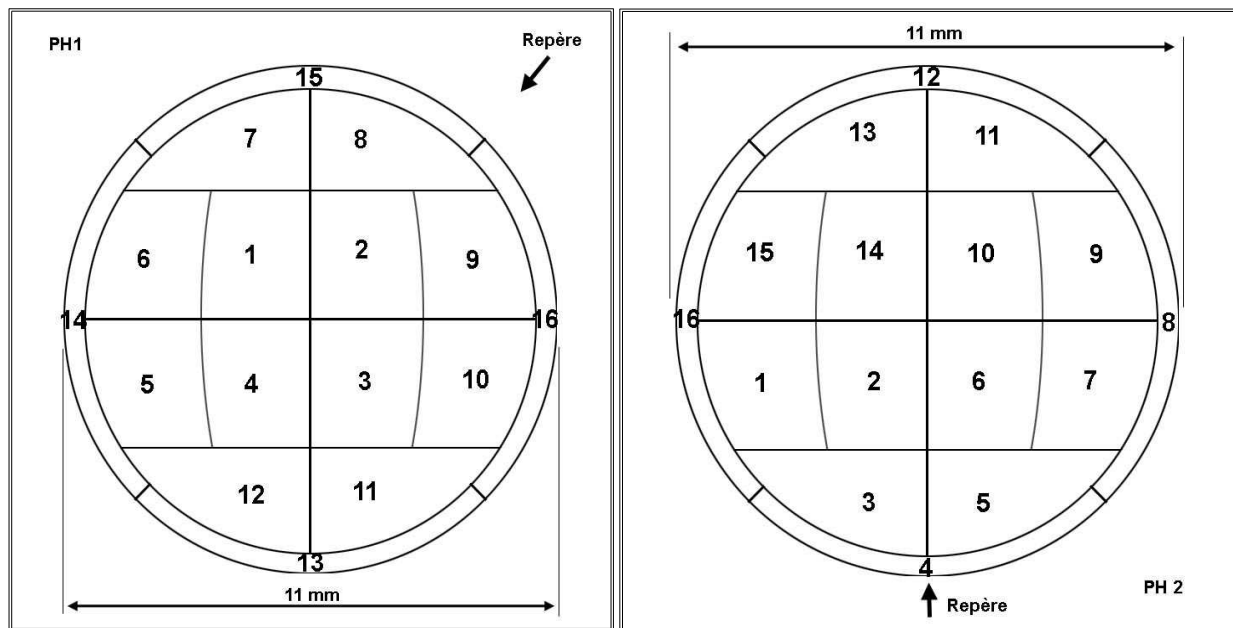


Illustration 4: Schéma de la disposition des cellules détectrices à la surface de la silice des photodiodes 1 et 2

## IV.2 Conception des masques

Pour mettre au point les masques, il est nécessaire de définir des sous-pupilles. Ces dernières sont des zones de la pupille du télescope sur lesquelles nous ferons les mesures d'intensité. Les sous-pupilles doivent utiliser un maximum de la surface de la pupille et leurs diamètres doivent être supérieurs au diamètre moyen des zones d'intensité délimitées par l'ombre volante. Ces conditions permettent à la mesure d'être insensible à l'effet de filtrage de la fente.

Les sous-pupilles opposées deux à deux rapportées à l'image de la pupille de l'instrument s'appellent *des bases*. Les masques sont construits de manière à ne laisser passer que la lumière de ces bases (trous diamétralement opposés).

Pour les calculs de turbulence atmosphérique les chercheurs utilisent le principe du DIMM (Differential Image Motion Monitor), servant à la mesure de turbulence sur les étoiles. On réalise une image d'une base (paire de trous diamétralement opposés) pour ensuite les soustraire et ainsi éliminer les vibrations liées au télescope. Les masques sont construits sur ce principe.

Le masque 1 dispose de deux bases perpendiculaires.  
Ces bases ont un diamètre de 1,6 mm sur l'image de la pupille, donc de fait un diamètre de 3 cm sur la pupille.

Remarque : Le coefficient de conversion est le rapport du diamètre de l' image de la pupille (11 mm) par le diamètre du primaire du télescope (204 mm).

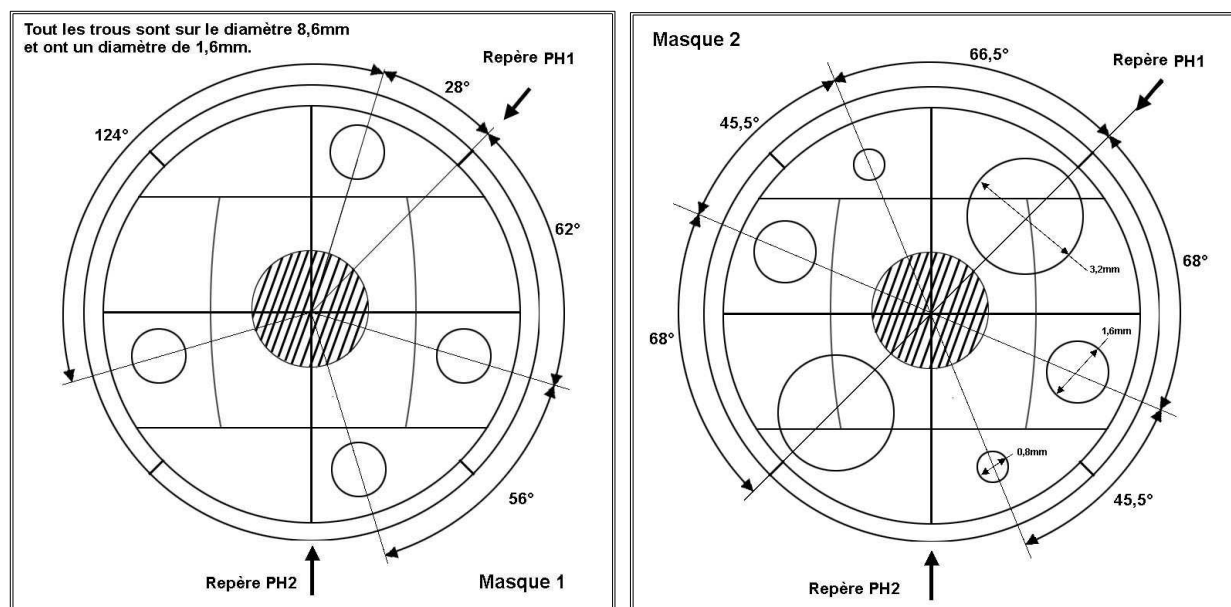
Le masque 2 dispose de trois bases dont les sous-pupille sont de diamètres croissants :

- Les trous de 0,8 mm de diamètre sont sur un diamètre de 8,22 mm sur l'image de la pupille.
- Les trous de 1,6 mm de diamètre sont sur un diamètre de 8,32 mm sur l'image de la pupille.
- Les trous de 3,2 mm de diamètre sont sur un diamètre de 7,06 mm sur l'image de la pupille.

Les bases sont sur des diamètres différents pour qu'elles coïncident avec les cellules de la photodiode.

Ces dimensions conduisent à une suite de sous-pupilles de 1,5 cm, 3 cm et 6 cm de diamètre sur le ciel.

La disposition des bases à la surface de la photodiode est indiquée par les schémas suivants. La zone hachurée correspond à l'obstruction centrale due au miroir secondaire du télescope C8.



On remarque que le masque 1 nécessite l'utilisation de 4 canaux de la photodiode et que le masque 2 en utilise 10.

### IV.3 Mesures et calculs préliminaires

#### IV.3.a. Mesure de la distance de la Barlow au plan focal du télescope

Il est nécessaire d'effectuer des mesures préliminaires sur le télescope. Il s'agit de connaître la distance séparant la Barlow du plan focal du télescope. Cette mesure va servir pour les calculs qui vont suivre dans le rapport.

Cette mesure est réalisée lorsque l'on observe Vénus. La caméra se trouve dans le plan focal ; il suffit alors de mesurer la distance de la Barlow à la matrice de la caméra avec un pied à coulisse. Cette mesure est en réalité fonction du tirage du télescope. Pour nos calculs, nous considérerons la valeur fixe suivante.

$$P'_{ib} = 106\text{mm}$$

#### IV.3.b. Calculs de la focale du télescope C8

Lors de mes calculs, je vais me servir de la focale équivalente du système C8+Barlow. Le seul moyen de la connaître exactement est de la mesurer.

Pour déterminer la focale du télescope, il suffit de mesurer le temps de passage d'un corps céleste (dans notre cas Vénus) sur la matrice d'une caméra placée au foyer du télescope.

Principe du calcul :

La distance parcourue sur la CCD ( $D_{\text{CCD}}$ ) est égale au produit de la focale équivalente ( $f_e$ ) par la distance angulaire sur le ciel ( $D_\alpha$ )

$$D_{\text{CCD}} = f_e \times D_\alpha$$

On sait que la distance angulaire sur le ciel ( $D_\alpha$ ) est égale au temps ( $\Delta t$ ) par la vitesse angulaire ( $\omega$ ).

$$D_\alpha = \Delta_t \times \omega$$

$$\omega = \frac{2\pi}{86164}$$

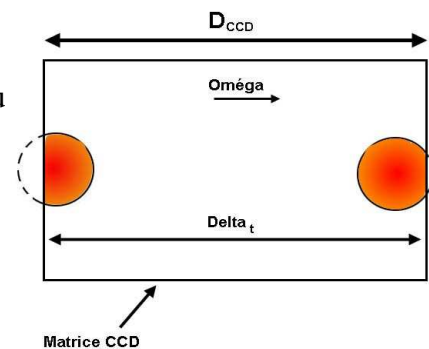
*Jour sidéral* : 23h56min4s = 86164s

En combinant les expressions, on obtient :

$$f_e \times \omega \times \Delta_t = D_{\text{CCD}} \Rightarrow f_e = \frac{D_{\text{CCD}}}{\omega \times \Delta_t}$$

J'ai réalisé deux relevés des temps de passage de dix mesures chacun. Un premier sans la Barlow, puis un second avec la Barlow.

Les relevés sont en annexe.



Les mesures me donnent :

	Focale du télescope C8
Sans la Barlow	$f_t=2008 \text{ mm}$
Avec la Barlow	$f_e=4644 \text{ mm}$

#### IV.3.c. Calcul de la focale de la Barlow

Pour calculer cette focale, il faut connaître la focale équivalente du système C8+Barlow. La mesure sur Vénus me donne  $f_e=4644 \text{ mm}$ .

Il faut aussi connaître la distance séparant la Barlow du foyer équivalent du système C8+Barlow.

$$P'_{ib}=106\text{mm}$$

Ceci me permet de déduire la distance séparant le foyer du télescope sans Barlow, à la lentille de Barlow.

$$P_{ib} = \frac{P'_{ib} \cdot f_t}{f_e} = 45,83 \text{ mm}$$

Enfin, j'en déduis la focale de la Barlow par la formule de conjugaison :  $f'_b = -80,75 \text{ mm}$

#### IV.3.d. Choix de la focale de l'instrument

Pour tester leurs algorithmes Amokrane Berdja et Julien Borgnino ont besoin de fentes de 10" d'arc et de 5" d'arc pour des raisons liées au filtrage spatial.

Les fluctuations d'intensité sont obtenues en plaçant une fente dans le plan focal image, donc sur la lentille convergente qui image la pupille. La détermination de la largeur de la fente s'obtient en considérant une ouverture de 10" d'arc et de 5" d'arc avec une focale à choisir parmi les deux en notre possession (2 m et 4,6 m)

$$\theta = \frac{l_f}{f}$$

avec  $\theta$  en rad

$l_f$  : largeur de la fente  
 $f$  : focale du télescope (C8 + Barlow ou C8 seul)  
 $\theta$  : ouverture

$$d' où \quad l_f = \frac{\theta}{3600} \times \frac{\pi}{180} \times f$$

avec  $\theta$  en seconde d'arc

Focale du télescope	Ouverture en seconde d'arc	Largeur de la fente
2 mètres	5"	50 $\mu\text{m}$
	10"	100 $\mu\text{m}$
4,6 mètres	5"	100 $\mu\text{m}$
	10"	200 $\mu\text{m}$

Il est dans mon intérêt de prévoir une grande focale (4m) car les dimensions des fentes à réaliser pour satisfaire les critères d'ouverture sont nettement plus grandes qu'avec une focale de 2m. La fabrication en est d'autant plus simple.  
La focale de 4,6 mètres, obtenue en utilisant la lentille de Barlow, est donc adoptée.

## V. Conception du banc optique

Pour observer les fluctuations d'intensité provoquées par les fluctuations de phase du front d'onde, il est nécessaire de réimager la pupille d'entrée du télescope sur la photodiode.

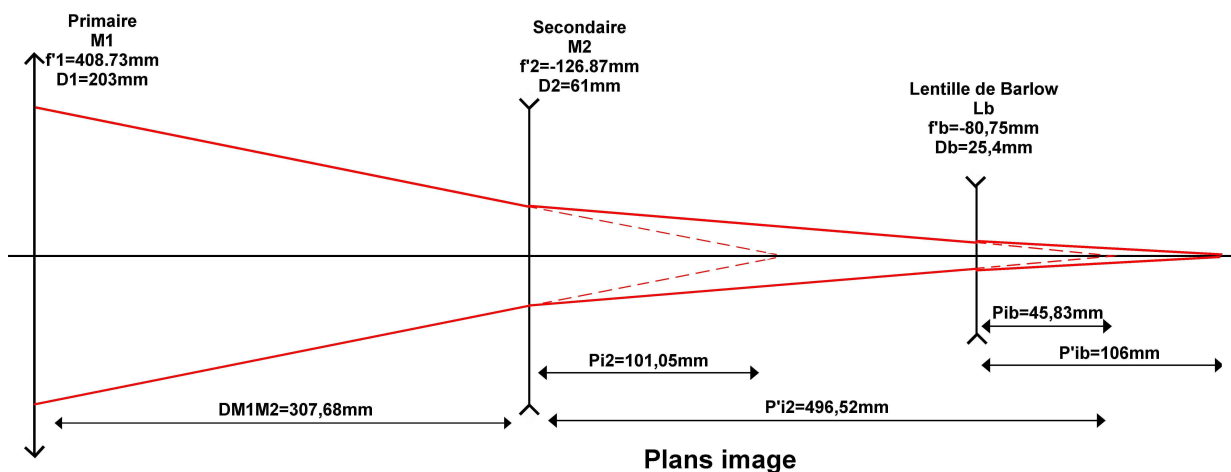
L'objectif de ce banc optique est d'imager la pupille de l'instrument auquel il est assemblé sur une photodiode multicanaux. Pour cela, il faut placer dans le plan focal du télescope une lentille convergente dont les caractéristiques optiques seront choisies afin d'obtenir une image de la pupille d'environ 11mm de diamètre, correspondant au diamètre de la matrice de la photodiode.

Le détail des différents calculs ainsi qu'un schéma reprenant les notations utilisées sont en annexe.

Pour plus de clarté dans les schémas qui suivent, les miroirs sont remplacés par des lentilles équivalentes, ce qui permet d'éviter que les faisceaux se croisent.

### V.1. Le banc optique

#### V.1.a. Plans image



Dans le système C8+Barlow, les rayons proviennent d'un objet à l'infini (soleil), l'image se forme donc dans le plan focal image du primaire.

Cette image est reprise à travers le secondaire et se forme dans un plan image situé à  $P'_{i2} = 496,52\text{ mm}$  du secondaire.

Pour la suite du calcul, il est nécessaire de connaître la focale du télescope (C8 sans la Barlow). On l'a mesurée dans la partie IV.2.b.

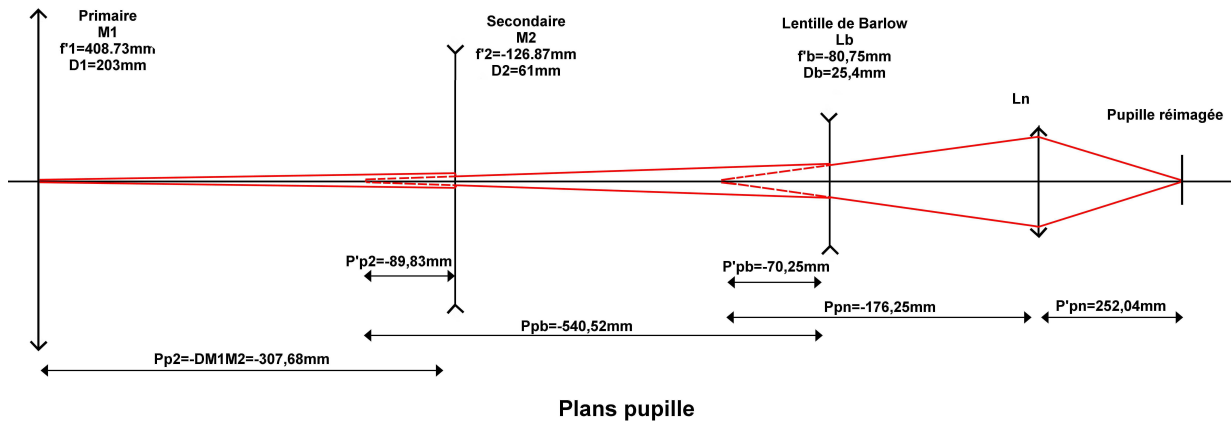
$$f_i = 2008\text{ mm}$$

On rallonge la focale du télescope en utilisant une lentille de Barlow.

La Barlow m'a été fournie avec le télescope. Il s'agit d'une Barlow X2, elle double donc la focale du télescope.

### V.1.b. Plans pupille

Le but premier de ce banc est de réimager la pupille de l'instrument. Le primaire est défini comme la pupille d'entrée du télescope. La position de l'image de la pupille d'entrée du télescope se calcule en prenant le primaire comme un objet pour le secondaire.



En utilisant la relation de conjugaison, on calcule la position de l'image de la pupille formée par le secondaire, connaissant la distance séparant les deux miroirs ( $P_{p2} = D_{M1M2} = -307,68 \text{ mm}$ ) et la focale du secondaire ( $f'_2 = -126,87 \text{ mm}$ ).

$$P'_{p2} = \left( \frac{1}{P_{p2}} + \frac{1}{f'_2} \right)^{-1} = -89,83 \text{ mm}$$

La taille finale de la pupille doit être de 11 mm de diamètre. Je dois calculer son grandissement au cours du trajet optique. La taille de la pupille après la Barlow est de 7,69 mm de diamètre.

La lentille convergente ( $L_n$ ) permettant de réimager la pupille doit être placée dans le plan image de la Barlow, autrement dit au foyer équivalent du système C8+Barlow. On veut que l'image de la pupille fasse 11mm de diamètre. Le grandissement nécessaire est donc de 1,43.

Ce grandissement me permet de déduire  $P'_{pn}$ , la distance entre la pupille réimagée et la lentille  $L_n$ , connaissant la distance entre la lentille  $L_n$  et l'image formée par la Barlow ( $P_{pn} = -176,25 \text{ mm}$ ).

$$P'_{pn} = -1,43 \times P_{pn} = 252,04 \text{ mm}$$

La focale de la lentille convergente est calculée avec la formule de conjugaison.

$$f'_n = \left( \frac{1}{P'_{pn}} - \frac{1}{P_{pn}} \right)^{-1} = 103,72 \text{ mm}$$



D'après ces calculs, je peux extraire les valeurs importantes pour la conception mécanique du banc.

La lentille convergente  $L_n$  de focale de 104 mm est placée à 106 mm de la Barlow. L'image qu'elle forme de la pupille est à une distance de 252 mm de son centre.

### Calcul pour imager la pupille sur la caméra :

Afin de réaliser une acquisition vidéo de la pupille à l'aide d'une caméra, il faut également prévoir une lentille convergente permettant d'obtenir un diamètre d'image de pupille de 4 mm (car la matrice de la caméra est un rectangle de 6x4 mm).

Le grandissement nécessaire pour imager une pupille de 4 mm de diamètre est de 0,52. L'image de la pupille sera placée à  $P'_{pn} = 91,65 \text{ mm}$  de la la lentille  $L_n$ .

Ceci permet comme précédemment de calculer la focale de la deuxième lentille  $L_n$ .

$$f'_n = 60,30 \text{ mm}$$

### Conclusion relative à la conception du banc optique :

Pour construire le banc optique permettant d'obtenir une image de la pupille, il est nécessaire de commander une lentille de 100mm et une de 60mm de focale.

Après une recherche dans le catalogue Newport, j'ai effectué une demande de devis, puis commandé ces deux éléments.

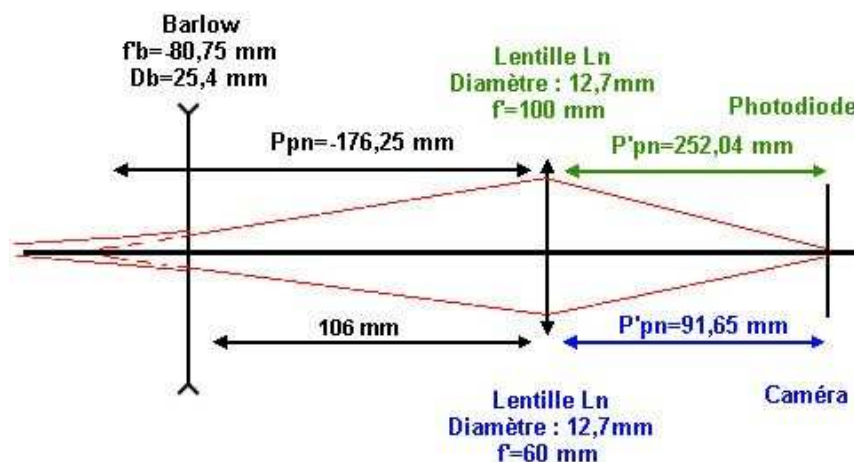


Illustration 5: Schéma optique du banc solaire

## VI. Conception mécanique

Une fois le banc de test de la voie pupille imaginé et dessiné, il m'a fallu concevoir un ensemble de pièces permettant de le réaliser facilement et de l'intégrer sur le télescope C8. J'ai réalisé la conception mécanique avec CATIA, un logiciel de modélisation 3D.

Un support de type X-26 Microcontrôle va être utilisé pour soutenir le banc. Il s'agit de la solution la plus rapide à mettre en oeuvre avec le moins de pièces à fabriquer. C'est de plus un matériel standard disponible dans le laboratoire, sur lequel s'adapte de nombreux composants, notamment des translations XY pour les réglages. Un ensemble de cavaliers permet de fixer simplement tout type d'instrument sur ce support.

La solution adoptée est représentée par le schéma 3D ci-dessous. Les éléments présents sur le banc devront pouvoir se translater latéralement et longitudinalement pour la lentille de champ. Cette condition est nécessaire à la procédure de calibration en angles d'arrivée.

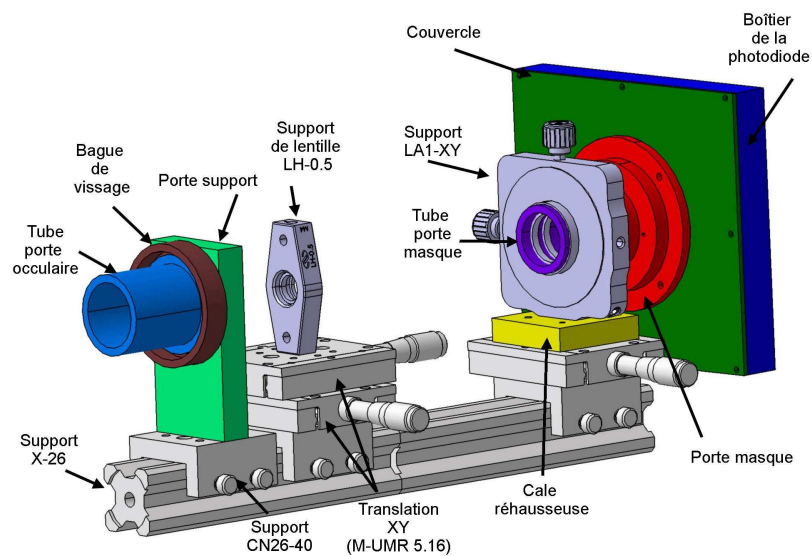


Illustration 6: Vue d'ensemble du banc test

Un ensemble de pièces appelé *porte-banc* supporte le poids du banc. Il vient se fixer sur le télescope par l'intermédiaire d'un tube pénétrant dans le porte oculaire du C8. Une *bague* vient serrer l'ensemble sur la Barlow. Le *porte-support* vient tenir le banc X-26 avec un cavalier de type CN26-40.

Le module suivant supporte la fente et la lentille convergente  $L_n$  qui vient réimager la pupille. La lentille et la fente sont maintenues dans un support de lentille LH-0.5 vissé sur deux platines de translation permettant d'une part la mise au point et d'autre part un positionnement transversal de la fente (par rapport au bord solaire).

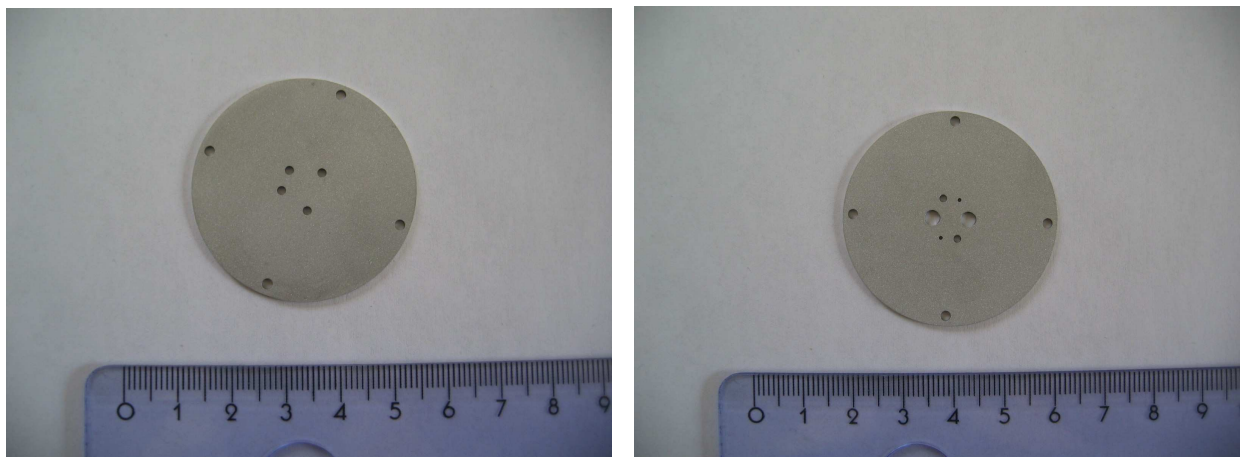
Le dernier module est celui qui supporte la photodiode. Il est fixé sur le banc par l'intermédiaire d'un support CN26-40. Pour que tous les éléments soient au même niveau, une *cale réhausseuse* est rajoutée. Une platine de translation vient se fixer sur la cale pour translater

latéralement la photodiode. L'ensemble *porte-masque* et *photodiode* est maintenu et mis en position grâce au support de lentille *LAI-XY*, dans lequel vient se visser le *tube porte-masque*. Enfin, pour assurer la bonne tenue du banc, une série de haubans viennent le soutenir. Tous les plans de la conception mécanique sont en annexe.

## VI.1. Les masques

L'un des objectifs de la manipulation est de définir le meilleur diamètre des fibres optiques qu'il faudra placer dans la voie pupille de MISOLFA. Pour déterminer ces diamètres il a été décidé de disposer des masques devant la photodiode. Ceux-ci sont percés de trous de diamètres différents et disposés sur les masques avec les conseils de Amokrane Berdja et de Julien Borgnino. La difficulté a été de faire coïncider les trous des masques avec les cellules de la photodiode. Pour cela, il m'a fallu définir un repère et positionner les trous par des coordonnées polaires sur le disque.

Ces masques sont fixés à l'intérieur du porte-masque à l'aide de quatre vis.



## VI.2. Les fentes

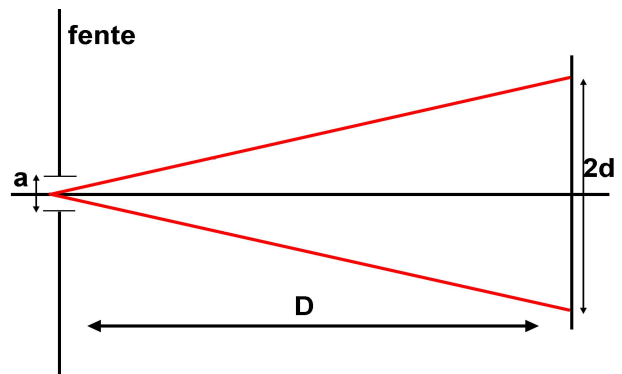
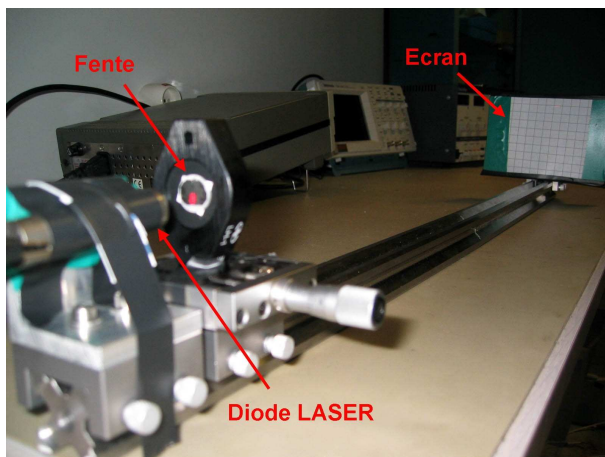
Afin de réimager la pupille et d'observer les fluctuations d'intensité, on place sur le banc une fente suivie d'une lentille convergente.

La largeur de la fente définit le champ angulaire à mesurer. La longueur de la fente est importante, car elle délimite la quantité de ciel observée. Celles-ci doivent être de largeur et de longueur diverses pour la réalisation des tests. Elles sont réalisées à partir de rondelles métalliques de différents diamètres internes sur lesquelles on vient coller deux lames de rasoir espacées de la distance souhaitée. L'obtention de l'espacement demandé s'obtient en mesurant la tâche de diffraction que fait le faisceau d'une diode laser passant à travers la fente.

La relation liant la largeur de la tâche de diffraction ( $2d$ ) et la largeur de la fente ( $a$ ) est (pour le premier zéro) :

$$2d = \frac{2 \cdot \lambda \cdot D}{a}$$

$D$  est la distance séparant la fente de l'écran  
et  $\lambda$  est la longueur d'onde du faisceau.



La distance  $D$  du banc est de 65cm et la longueur d'onde de la diode laser est 650nm. Le calcul donne une tâche de 8,5mm pour la fente de 100 $\mu$ m et de 4,2mm pour la fente de 200 $\mu$ m.

J'ai dû fabriquer pour les tests :

Trois fentes de 100 $\mu$ m de largeur, avec une longueur de 2, 4 et 6 mm.

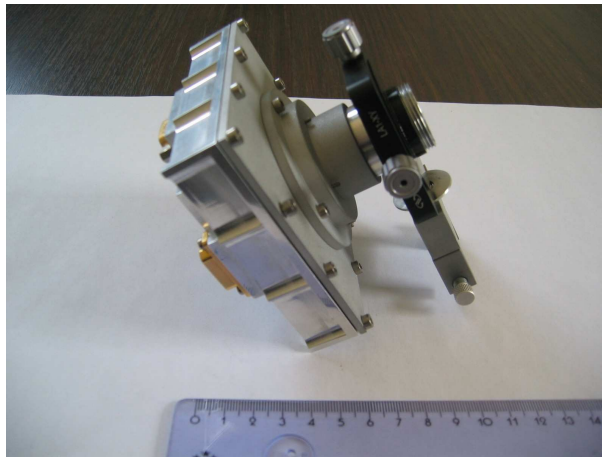
Trois fentes de 200 $\mu$ m de largeur, avec une longueur de 2, 4 et 6 mm.

Remarque : Lors des tests sur le soleil, les fentes de 10" d'arc serviront pour les essais de flux. Les fentes de 5" d'arc seront utilisées pour les mesures de turbulence.

### VI.3. Pièces de support

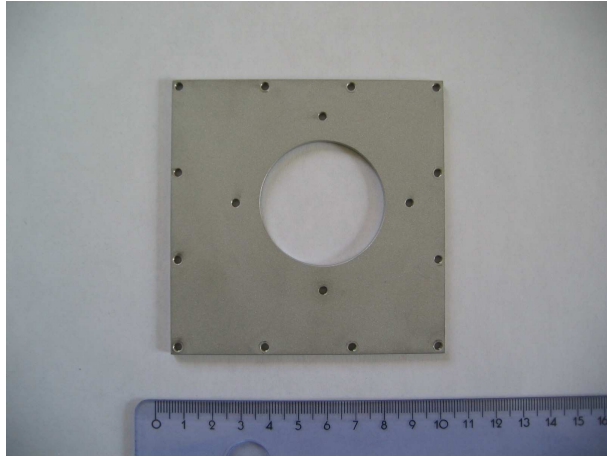
Le maintien de la photodiode sur le banc est réalisé par un support de lentille translatant suivant X et Y (LA1-XY), dont l'utilisation a été détournée pour en faire un support de photodiode. Pour cela, il m'a fallu concevoir un système particulier qui puisse se fixer sur le support de lentille. Ce système doit pouvoir également recevoir des masques qui permettront le passage de la lumière uniquement sur les canaux choisis de la photodiode.

La photodiode qui m'a été confiée avait déjà un boîtier. J'ai décidé de garder le fond et de remplacer le couvercle pour pourvoir y adapter le porte-masque.



*Photo 2: Photodiode 1 assemblée, avant son montage sur le banc*

**Ensemble porte-photodiode :**



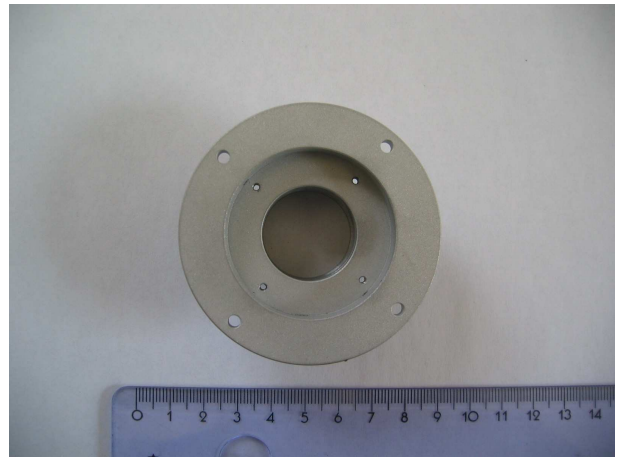
*Photo 4: Couvercle de la photodiode 1*



*Photo 3: Tube Porte-masque*



*Photo 5: Porte-masque (vue de face)*



*Photo 6: Porte-masque (vue face arrière)*



*Photo 7: Manchon adaptateur entre le support lentille LA1-XY et une caméra*

La seconde photodiode a nécessité la conception d'un boîtier. J'ai décidé d'adopter le même principe que pour la première photodiode, soit un boîtier contenant la carte électronique et un couvercle percé de trous pour recevoir le porte-masque. Deux contraintes majeures sont apparues :

- Construire un boîtier assez étroit pour que la surface détectrice arrive à 60 mm des bords du boîtier.
- Un autre point critique a été celui du positionnement de la carte électronique à l'intérieur du boîtier. Celle-ci doit être assez haute pour que la surface sensible soit au plus près du masque, mais sans que l'électronique soit en contact avec le métal. Par ailleurs, elle doit être assez basse pour que le connecteur situé à l'arrière dépasse du boîtier.

Le compromis a été trouvé.

### Boîtier de la seconde photodiode



Photo 8: Boîtier de la seconde photodiode

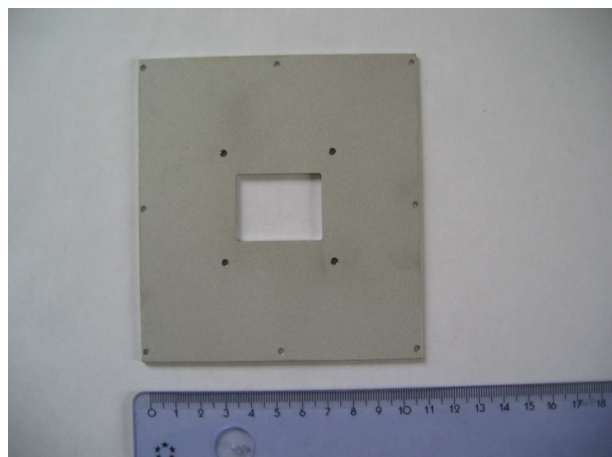


Photo 9: Couvercle du second boîtier

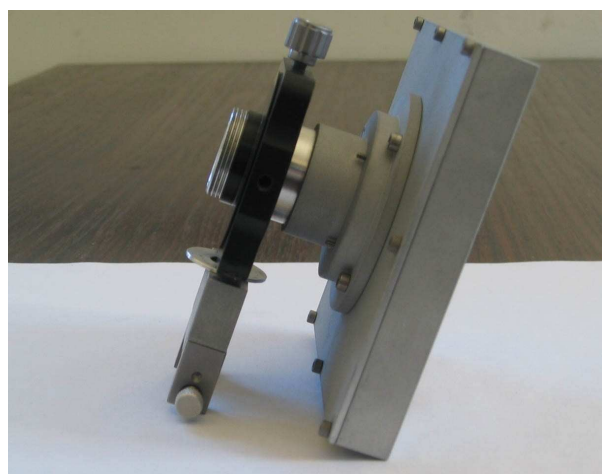


Photo 10: Seconde photodiode assemblée avec le porte-masque et le tube, avant montage sur le banc

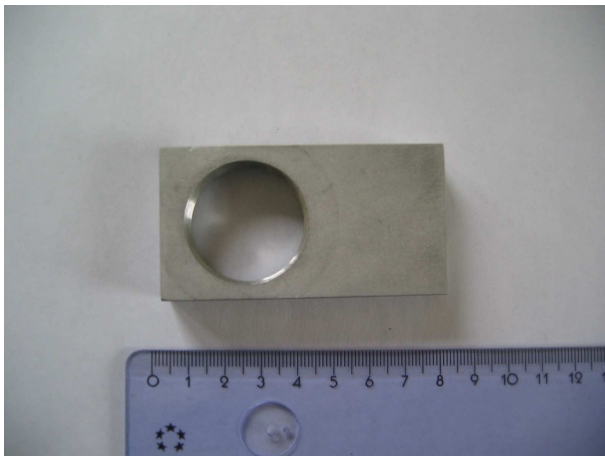
**Ensemble du porte-support :**



*Image 10: Ensemble Porte-banc*



*Image 11: Bague*



*Image 12: Porte-support*



*Image 13: Tube porte-oculaire*



## VII. Caractérisation des photodiodes

### VII.1. Objectifs et principes de la mesure

La caractérisation des photodiodes est essentielle afin de pouvoir les utiliser pour des mesures de flux. Il est possible de faire de nombreux tests permettant de quantifier chacune de leurs spécifications. Je me suis cependant limité à quatre tests. Ces tests ont été choisis pour que les futurs utilisateurs des données puissent facilement convertir, analyser et critiquer les valeurs obtenues par les photodiodes.

Ces tests sont :

- Une mesure de la tension en fonction du flux reçu, qui permet d'en déduire une mesure de la sensibilité en fonction du flux ;
- une mesure de la réponse en fréquence des photodiodes ;
- une mesure du courant d'obscurité.

Les critères principaux du choix de la photodiode sont le seuil de linéarité en sensibilité et la fréquence de coupure.

### VII.2. Banc de test de la photodiode

Afin de réaliser ces tests, il a fallu mettre en oeuvre un banc déjà créé par un stagiaire précédent, permettant d'obtenir un flux uniforme sur toute la surface détectrice de la photodiode.

Afin d'avoir une pupille uniformément éclairée, une première lentille munie d'un diaphragme vient imager la source. Une feuille de calque est placée devant la source afin d'uniformiser le flux. On place ensuite une seconde lentille dans le plan image de la première. La seconde lentille va imager le diaphragme au niveau de la photodiode. Ainsi on obtient un faisceau uniforme, le diaphragme étant éclairé par un flux homogène. Les calculs de conception sont en annexe.

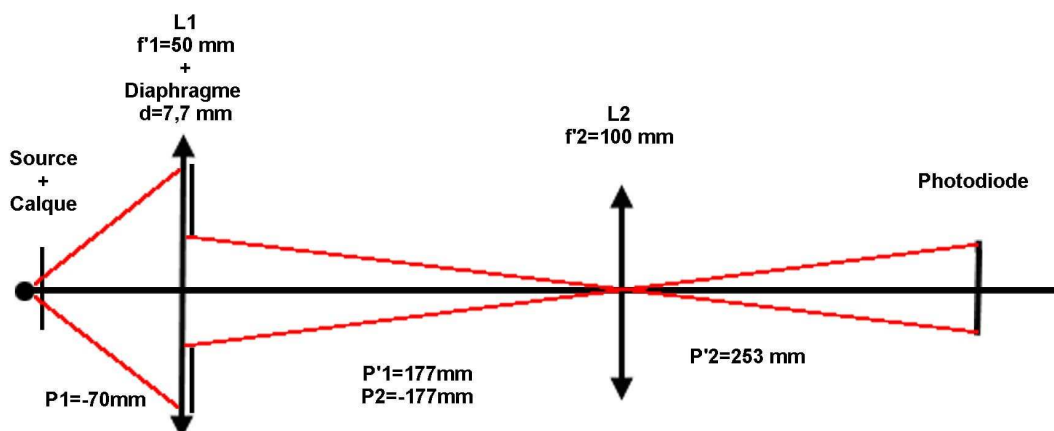


Illustration 7: Schéma du banc de caractérisation des photodiodes



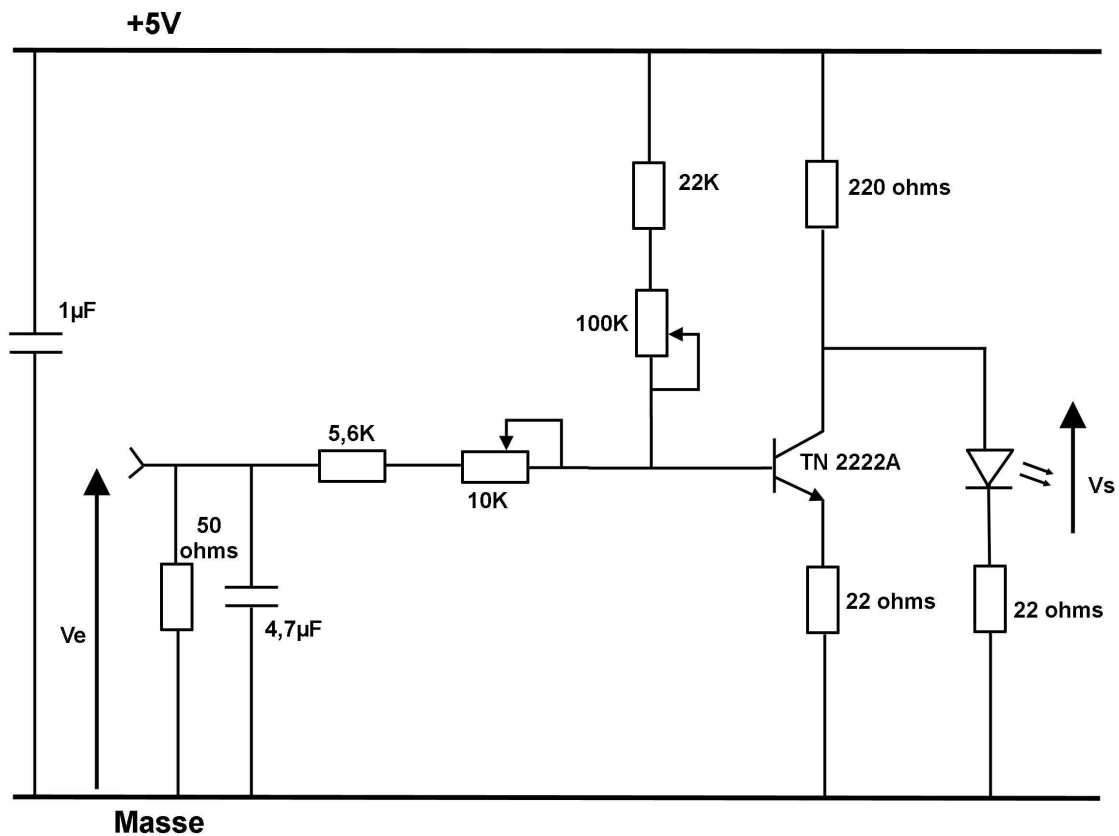
Photo 11: Banc test des photodiodes

### VII.3. La source de simulation du banc test

Afin de caractériser les photodiodes sur le banc test, j'ai dû mettre au point un système électronique permettant de générer des fluctuations de flux lumineux à l'aide d'une DEL.

Le but est d'obtenir en sortie du montage une composante continue élevée (permettant de générer un flux suffisant) à laquelle vient s'ajouter une sinusoïde de très faible amplitude pour simuler une variation d'intensité lumineuse. Autrement dit ce montage fonctionne comme un additionneur d'une tension sinusoïdale  $V_e$  (sans offset) avec une tension continue (tension de polarisation du transistor).

Le montage permettant de réaliser cette fonction avait déjà été imaginé par Alexandre Cedro avec l'aide de Mammar Fodil. J'ai dû le monter sur une carte, puis le souder. Après avoir testé leur système, j'ai procédé à quelques modifications, notamment l'ajout de capacités de découplage et de potentiomètres afin d'affiner le réglage de certains paramètres.



Le signal sinusoïdal simulant les fluctuations est généré par un GBF et envoyé en entrée du montage ( $V_e$ ). Le potentiomètre de 10K permet de régler la contribution de ce signal au signal de sortie. Il permet de faire varier l'amplitude de cette composante de 5 mV à 200 mV sans écrêtage. Le potentiomètre de 100K permet de régler la valeur de la tension continue aux bornes de la LED entre environ 1,5V et 2V.

Afin de limiter les parasites qui deviennent très nombreux dès que l'on travaille avec des amplitudes de quelques dizaines de millivolts, le montage électronique est positionné dans une boîte métallique faisant office de blindage. Les câbles électriques classiques sont également remplacés par des câbles coaxiaux en entrée et en sortie.

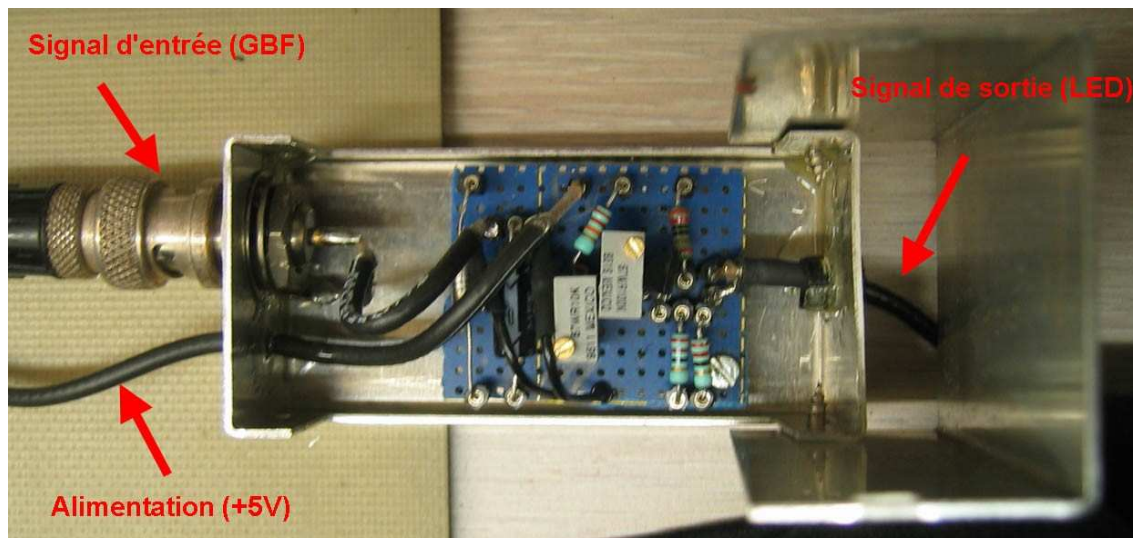


Photo 14: Vue du boîtier simulateur pour le banc test

#### VII.4. Le câblage des photodiodes

Afin de connecter et de récupérer les données des photodiodes, j'ai dû réaliser des connecteurs DB-25 (25 broches) en étudiant la documentation de chaque photodiode. (Voir en annexe)

#### VII.5. L'acquisition

Afin de pouvoir changer facilement de voie lors de ces mesures, j'ai câblé un commutateur rotatif 12 positions, pour les premier tests.

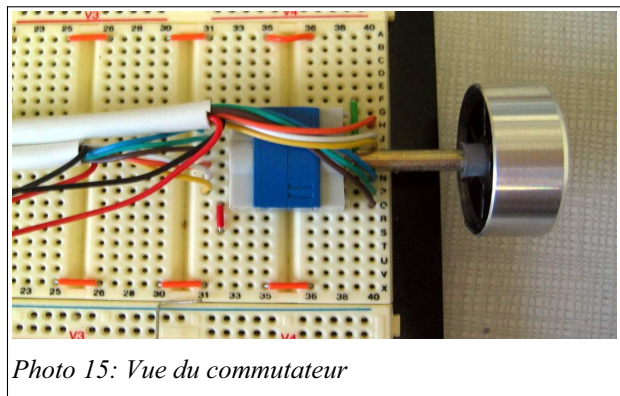


Photo 15: Vue du commutateur

Puis, Guy Merlin, ingénieur électronicien dans l'équipe AMS, m'a ensuite fourni une carte d'acquisition PCI NI6013 munie d'un logiciel permettant de réaliser les relevés sur toutes les voies simultanément au moyen d'un ordinateur.

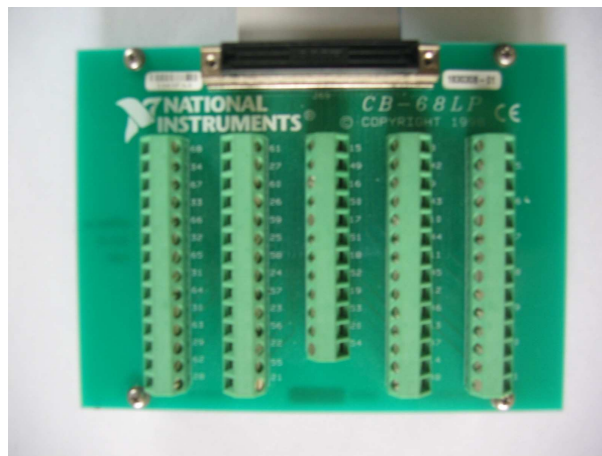


Photo 16: Vue de la plaque à borne de la carte NI6013 (68 broches)

Il existe deux méthodes de câblage de la plaque : La méthode différentielle et l'asymétrique non référencée. J'utilise cette dernière car elle permet le câblage de plus de huit voies.

```

ACQUISITION => PRET:
ACQUISITION ANALOGIQUE carte NI6013
Voie !Sel !Mode !AIS !Range !Pol !Gain
Voie0:ON RSE ON 10 BIP 1
Voie1:ON RSE ON 10 BIP 1
Voie2:ON RSE ON 10 BIP 1
Voie3:ON RSE ON 10 BIP 1
Voie4:ON RSE ON 10 BIP 1
Voie5:ON RSE ON 10 BIP 1
Voie6:ON RSE ON 10 BIP 1
Voie7:ON RSE ON 10 BIP 1
Voie8:ON RSE ON 10 BIP 1
Voie9:ON RSE ON 10 BIP 1
Voie10:ON RSE ON 10 BIP 1
Voie11:ON RSE ON 10 BIP 1
Voie12:OFF RSE ON 10 BIP 1
Voie13:OFF RSE ON 10 BIP 1
Voie14:OFF RSE ON 10 BIP 1
Voie15:OFF RSE ON 10 BIP 1

Date:23:05:07:17h32m44s
PARAMETRES ACQUISITION:
ScanRate:0.00
SampRate:2000.00 Hz
TotCount:19992
Time_out:1000
NumChans:12

PARAMETRES CALCULES:
DureeAcq:10.00 Sec

MENU:ACQUISITION PARAMETRES VOIES QUIT
[<- ->]Move Item [CR]Select Item [BS]or[RI]Previous Menu Line

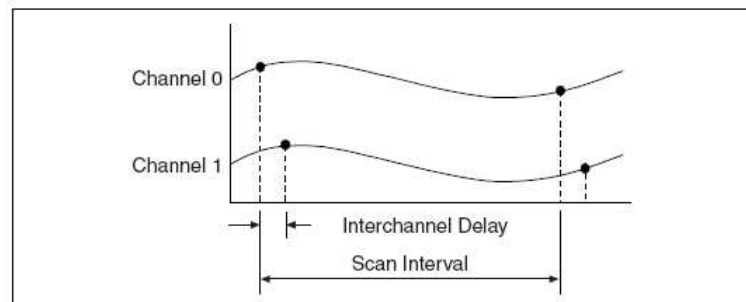
```

Photo 17: Interface du logiciel d'acquisition

Le logiciel me permet de choisir dans le menu *paramètres*, le nombre de voies à activer (activation dans l'ordre), la fréquence de balayage de chaque voie (sample rate), le nombre total d'échantillons (Total count) et la fréquence de balayage de l'ensemble des voies (scan rate).

$$\frac{1}{\text{scan interval}} = \text{scan rate}$$

$$\frac{1}{\text{interchannel Delay}} = \text{sample rate}$$



Le *Scan interval* est l'intervalle de temps que met la carte à revenir sur le même canal, alors que l'*Interchannel Delay* est le temps qu'elle met pour passer d'une voie à la suivante.

Lors des tests de la voie pupille, l'acquisition doit s'effectuer simultanément sur toutes les voies. Or, on peut voir avec le graphique que ce n'est pas le cas. Le temps entre chaque mesure dépend du *sample rate*. Malheureusement celui-ci est limité à 10KHz pour le modèle de carte en notre possession. Il faut donc vérifier si le temps de passage de toutes les voies (scan interval) est inférieur au temps d'évolution du front d'onde,  $\tau_0$ .

Sample rate est de 10KHz, donc l' *Interchannel Delay* vaut 0,1ms. Pour passer 10 voies le *scan Interval* sera donc de 1 ms. Or à Calern le  $\tau_0$  est de l'ordre de quelques millisecondes. On considèrera pour nos tests qu'une acquisition toutes les millisecondes est adaptée pour un phénomène qui fluctue en quelques millisecondes.

Conclusion : Pour 10 voies, il n'est pas nécessaire de modifier la méthode d'acquisition.

Remarque : Dans MISOLFA, qui utilisera cinq voies, le problème ne se pose pas car le scan rate est de 0,5 ms.

## VII.6. Mesures et conclusions

### VII.6.a. Tension en fonction de l'éclairement

Le premier des tests consiste à mesurer la tension aux bornes de la photodiode en fonction de l'éclairement. Cette caractéristique est importante pour déterminer l'intensité de l'ombre volante et donc la valeur de l'angle d'arrivée du front d'onde. Lors des tests, la variation du flux s'effectue par l'insertion de densités neutres sur le trajet des rayons lumineux. Cela est préférable à la variation de la tension aux bornes de la LED, pour une question de répétabilité et de linéarité de la mesure. La tension de la LED est continue et de 2 V.

La première étape a été de mesurer le flux reçu au niveau de l'image de la pupille. Pour cette phase de calibration, j'utilise un puissancemètre. Le détecteur de l'instrument est placé sur le banc optique à l'endroit où se trouve l'image de la pupille. Je relève l'indication du puissancemètre en interchangeant les densités. Ceci permet de calculer la densité réelle de chaque filtre neutre. Par la suite, le flux obtenu sur la photodiode pour chaque densité est calculé à partir du flux sans densité et de la valeur de la densité réelle. Le détecteur du puissancemètre est remplacé par la photodiode et je réalise les mesures en composant avec les densités nécessaires pour obtenir un flux adapté. Le tableau des densités réelles est présenté en annexe.

Photodiode 1:

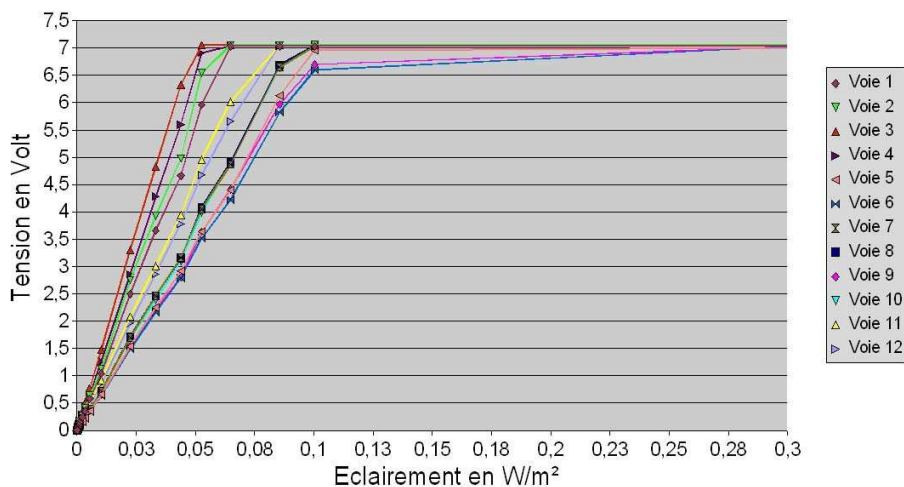


Illustration 8: Tension en fonction de l'éclairement pour la photodiode 1

On remarque que chaque cellule de la photodiode a une sensibilité différente, car les pentes des droites sont différentes. Les valeurs de ces pentes sont en annexe. On peut voir également que la tension de saturation de cette photodiode est de 7V, et qu'elle est atteinte pour un éclairement allant de 0,05  $W/m^2$  (voie 3) à 0,1  $W/m^2$  (voie 6). Pour les calculs futurs, on considérera l'éclairement de saturation le plus défavorable de 0,05  $W/m^2$ .

Photodiode 2 :

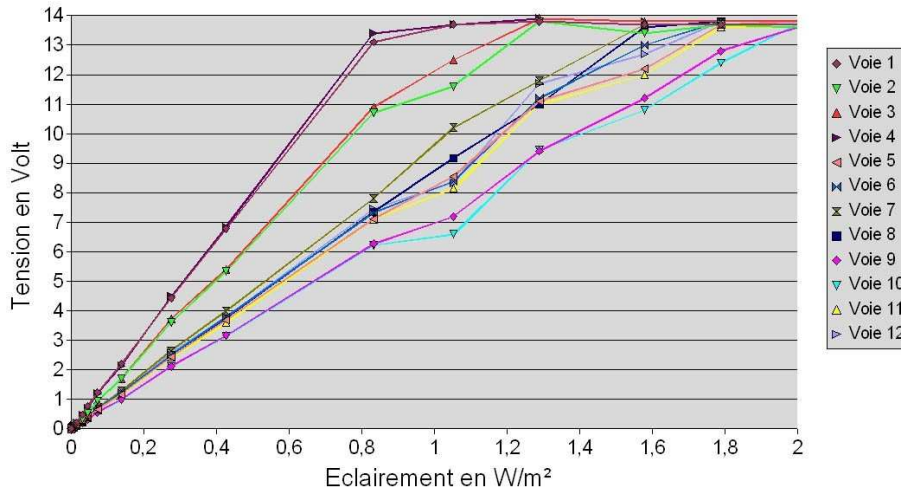


Illustration 9: Tension en fonction de l'éclairement pour la photodiode 2

De même que pour la photodiode 1, les pentes des diverses cellules détectrices sont différentes et donc ont une sensibilité variable. Le calcul de ces pentes est en annexe. On remarque que la tension de saturation de cette photodiode est nettement supérieure à celle de la photodiode 1. En effet, dans le cas de la photodiode 2 on a une tension de 14V pour un seuil de l'éclairement allant de 0,8 W/m² pour la cellule voie 4 à 2 W/m² pour la cellule voie 10. Pour les calculs futurs, on considérera le flux de saturation le plus défavorable de 0,8 W/m².

### VII.6.b. Sensibilité en fonction de l'éclairement

Ce test permet de voir si la sensibilité de la photodiode est affecté par l'éclairement lumineux qu'elle reçoit. Pour les réaliser, j'ai effectué une seconde série de mesures de la tension en fonction de l'éclairement que l'on obtiendrait sur la pupille d'après les calculs. (voir VIII.1.)

Photodiode 1 :

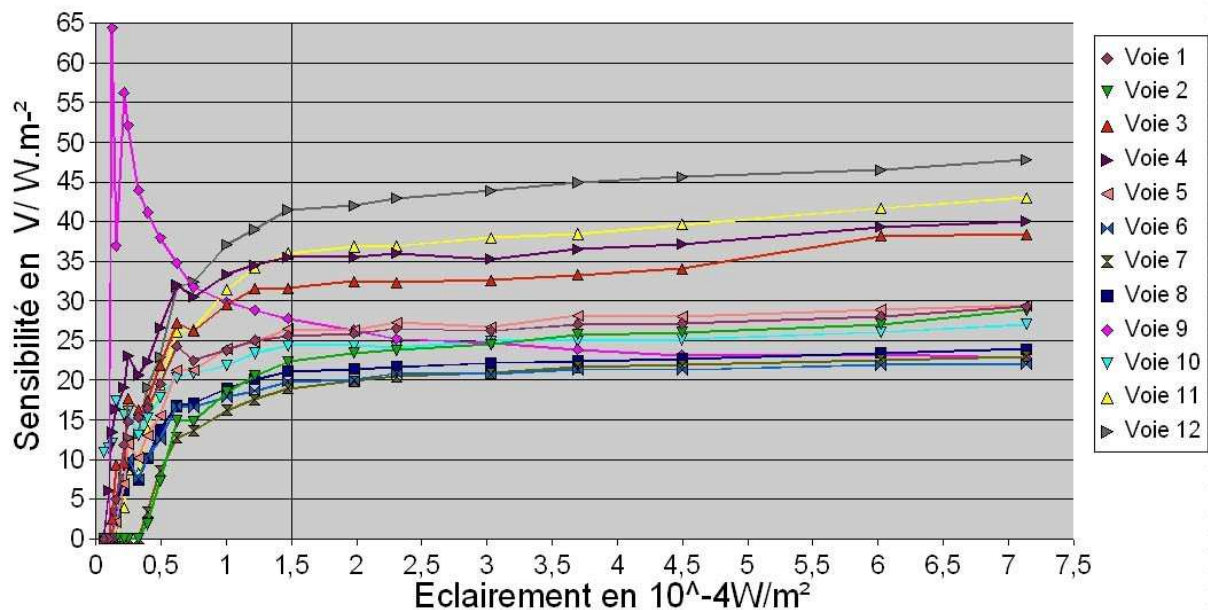


Illustration 10: Sensibilité en fonction de l'éclairement reçu (photodiode 1)



Cette courbe montre que la sensibilité de chaque voie n'est linéaire qu'à partir d'un seuil de  $1,5 \cdot 10^{-4} \text{W/m}^2$ . On remarque également que la voie 9 est défaillante car elle a une sensibilité très élevée à  $0,25 \cdot 10^{-4} \text{W/m}^2$ .

Photodiode 2 :

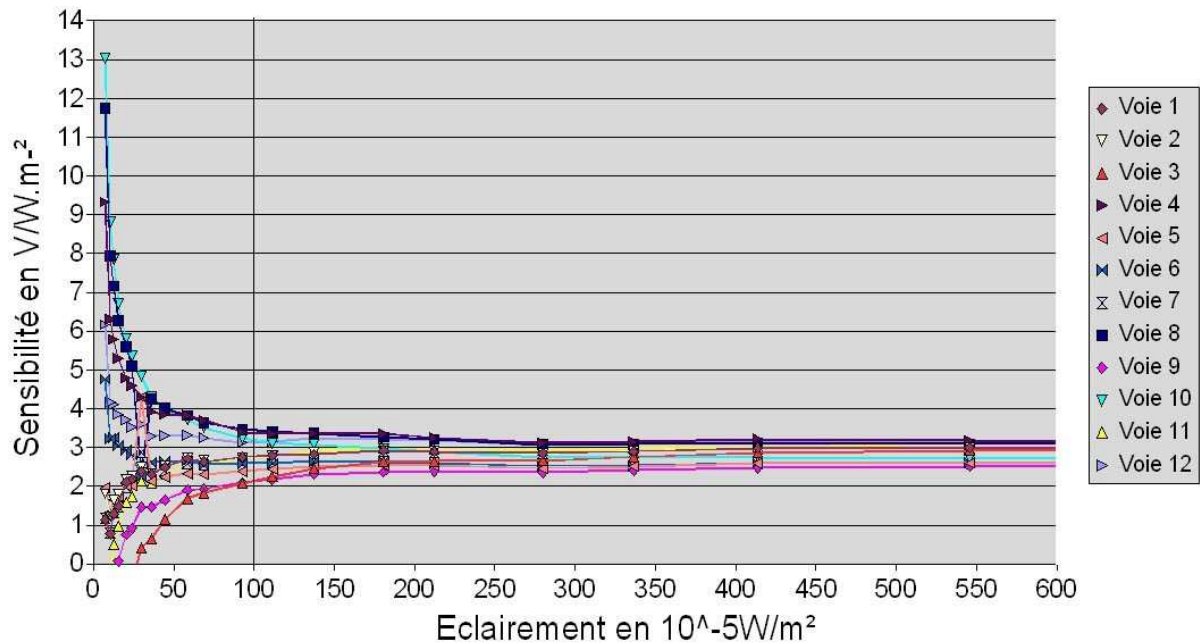


Illustration 11: Sensibilité en fonction de l'éclairement reçu (photodiode 2)

On peut voir que cette photodiode a une sensibilité très linéaire à partir d'un seuil de  $100 \cdot 10^{-5} \text{W/m}^2$ . A l'inverse de la première photodiode, sa sensibilité n'augmente pas avec la puissance reçue. En revanche, le seuil de linéarité est élevé pour la manipulation que je veux réaliser.

### VII.6.c. Réponse en fréquence

Le troisième test consiste à tracer la réponse en fréquence de la photodiode. Les phénomènes de turbulence variant avec des fréquences de l'ordre du kilohertz, les photodiodes doivent toujours pouvoir mesurer à de telles fréquences. Lors des mesures de turbulence atmosphériques, le système devra pouvoir échantillonner à 2KHz les fluctuations d'intensité dans la voie pupille. La photodiode doit pouvoir détecter ces variations sans trop d'atténuation. Pour cela, il faut estimer la fréquence de coupure de la photodiode en traçant sa réponse en fréquence.

La surface détectrice de la photodiode doit être uniformément éclairée, comme pour l'expérience précédente. Il faut établir aux bornes de la LED une tension continue sur laquelle vient s'ajouter une tension sinusoïdale de fréquence variable.

La mesure est réalisée en relevant l'amplitude d'une tension sinusoïdale, en entrée (aux bornes d'une LED) et en sortie du montage (tension restituée par la photodiode) en fonction de la fréquence. Le résultat est exprimé en prenant le logarithme base 10 du rapport  $V_s/V_e$ .

Photodiode 1 :

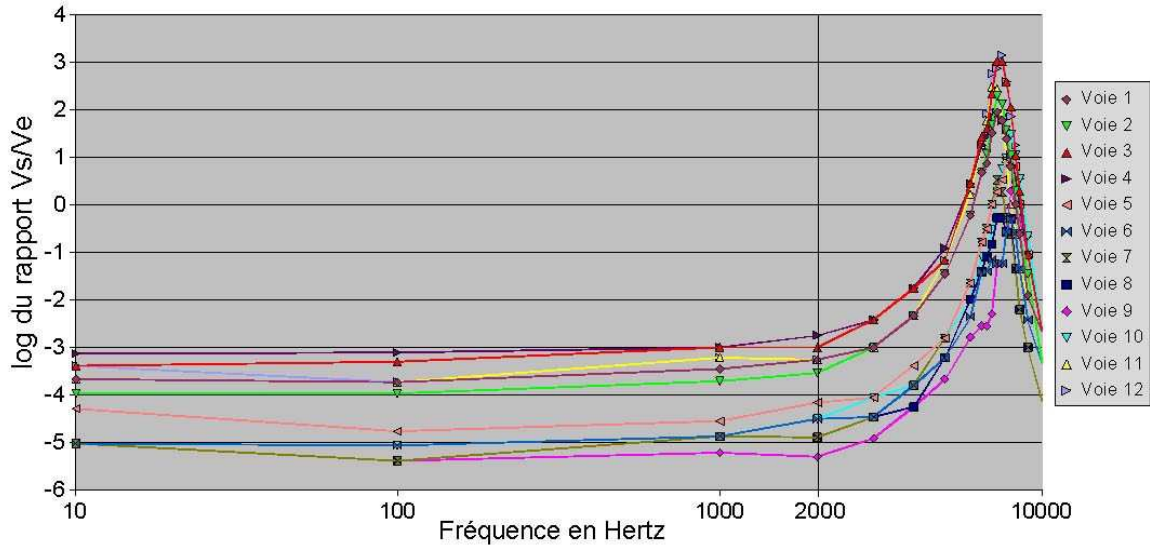


Illustration 12: Réponse en fréquence de la photodiode 1

On remarque qu'il y a une fréquence de résonance aux alentours de 7KHz qui provoque une forte augmentation du gain. La pente de la chute de gain est caractéristique d'un système électronique d'amplification d'ordre 2, car elle est de -40dB/décade.

Cependant, on remarque que la limite de linéarité est à 2KHz ce qui correspond à nos attentes.

Photodiode 2:

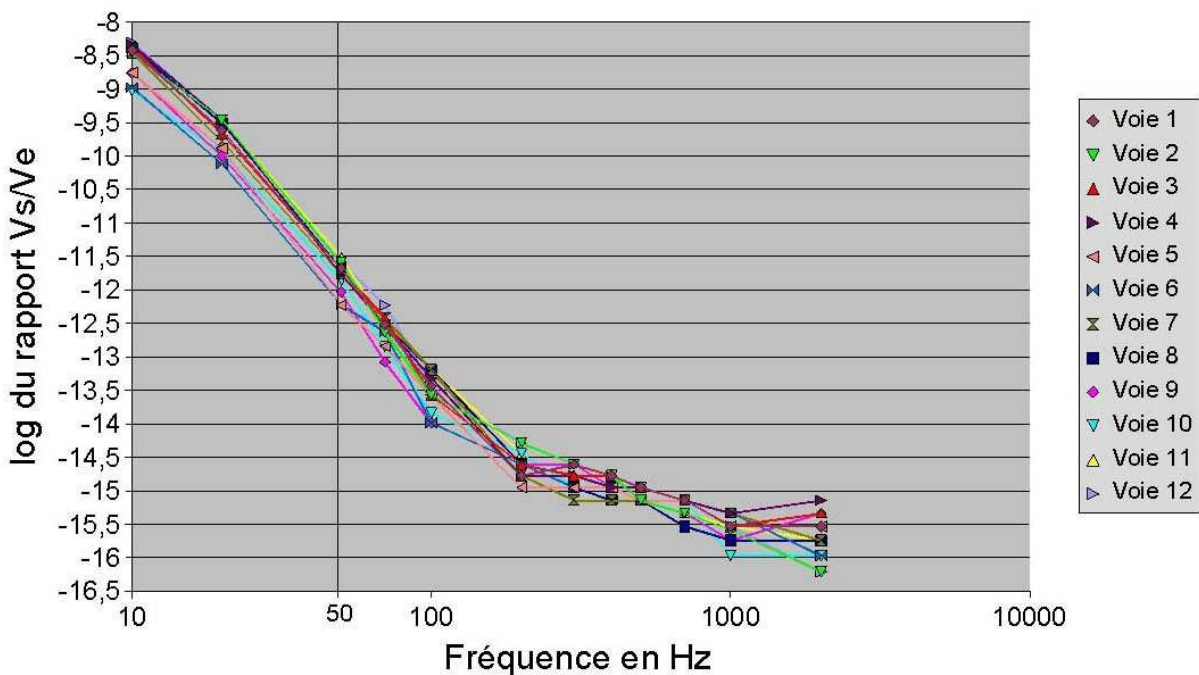


Illustration 13: Réponse en fréquence de la photodiode 2

La réponse en fréquence de la seconde photodiode est bien plus mauvaise que celle de la première. Elle n'a pas de linéarité en fréquence, et sa fréquence de coupure est à 50Hz. A cause de sa réponse en fréquence cette photodiode n'est pas utilisable pour la mesure de la turbulence atmosphérique car cette mesure nécessite une bande passante allant de 0 à 2KHz.

#### VII.6.d. « Tension d'obscurité »

Une autre caractéristique de la photodiode est son courant d'obscurité. Il est préférable de le connaître pour pouvoir effectuer des mesures à très faible flux. La mesure qui est réalisée n'est en réalité qu'une estimation du courant d'obscurité. Ce qui est mesuré est la somme du courant d'obscurité (transformé en tension par l'électronique) et de la tension d'offset de l'amplificateur de la photodiode.

Pour procéder à ces tests, j'ai utilisé l'acquisition numérique, avec laquelle j'ai relevé les tensions de chaque canal lorsque la photodiode est placée dans l'obscurité. Le bruit variant fortement avec la température, j'ai également relevé la température de la salle. Enfin pour constater l'évolution du bruit en fonction du temps après l'allumage, j'ai réalisé une mesure toutes les 10 minutes pendant une heure.

Photodiode 1

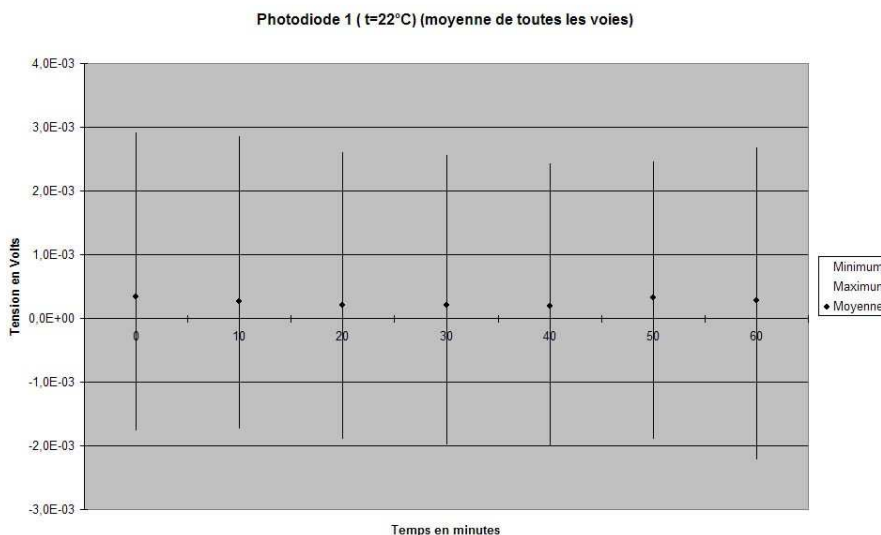


Illustration 14: Estimation de la tension d'obscurité de la photodiode 1

La tension d'obscurité crête-à-crête est de l'ordre de 5mV. Cependant, d'après les courbes de sensibilité en fonction du l'éclairement, l'éclairement minimum est pour la première photodiode de  $1,5 \cdot 10^{-4} \text{W/m}^2$  avec une sensibilité de  $30 \text{ V/W.m}^{-2}$ . Avec un éclairement de  $1,5 \cdot 10^{-4} \text{W/m}^2$  la tension de sortie de la photodiode est de 4,5mV. Ceci montre que la tension minimum que l'on doit mesurer est de 4,5mV. La tension d'obscurité a donc un effet sur cette mesure.

Par ailleurs, la mesure précise de tensions aux faibles flux nécessitera sans doute un refroidissement de la silice.

## Photodiode 2

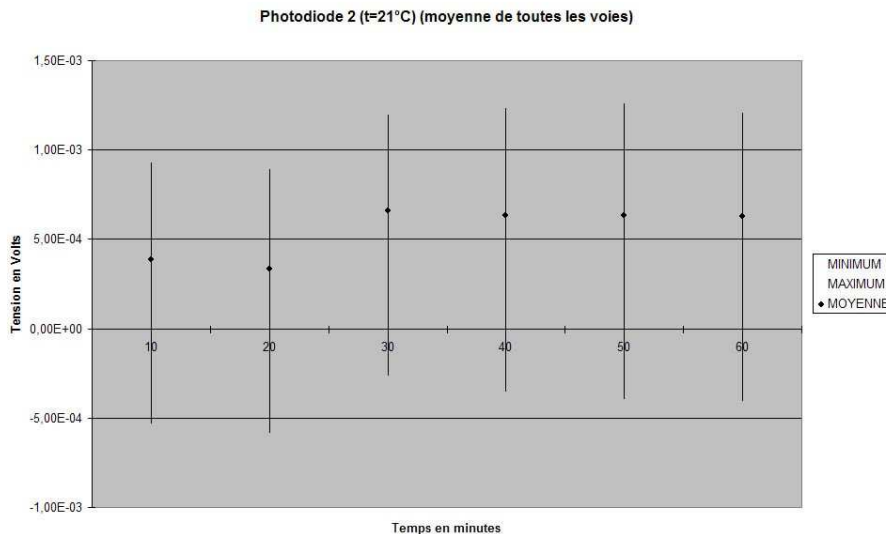


Illustration 15: Estimation de la tension d'obscurité de la photodiode 2

La tension d'obscurité crête à crête de la photodiode 2 est de 1,5mV. Cette tension est inférieure à celle de la photodiode 1, alors qu'il n'y a qu'un seul degré de différence de température. De la même manière que pour la première photodiode, le seuil de linéarité en sensibilité est atteint pour une tension de 3mV pour 1mW/m<sup>2</sup>.

La tension d'obscurité de cette photodiode a donc moins d'influence sur la mesure.

D'après les quatre tests effectués, la photodiode 1 semble mieux adaptée à nos besoins car elle a le plus faible seuil de linéarité en sensibilité, et une fréquence de coupure de 2KHz, ce qui convient pour l'expérience solaire envisagée.

Cependant elle génère une tension d'obscurité assez importante (5mV crête-à-crête) qui pourra être réduite en envisageant un refroidissement lors de la mesure de faibles flux. Un autre inconvénient est que son étendue de mesure est contrainte entre 0 et 7V ce qui limite l'éclairement maximum à 0,1 W/m<sup>2</sup>.

La photodiode 2 ne correspond pas à nos attentes sur les deux critères principaux du test. Son seuil de linéarité en sensibilité est trop élevé (1mW/m<sup>2</sup>) et sa fréquence de coupure est de 50Hz, alors que le minimum acceptable pour la mesure solaire est de 2KHz. Cette photodiode ne pourra donc pas être utilisée pour la manipulation solaire.

Remarque : Cette photodiode dispose d'une tension de saturation de 14 V ce qui lui confère une plus vaste étendue de mesure.

## VIII. Calculs et dimensionnement de la densité neutre

### VIII.1. Puissance lumineuse sur la pupille

Afin de déterminer la densité à placer sur la lame d'entrée du C8, il faut calculer la puissance lumineuse que doit théoriquement recevoir la pupille lorsqu'on ne met pas cette densité.

Données d'entrée :

Un miroir réfléchit à 85% la lumière

A chaque transmission air/verre et verre/air on a une perte de flux de 4%

L'éclairement du Soleil sur la lame d'entrée est de  $1362 \text{ W/m}^2$ .

Mon système se compose : (sont marqués entre parenthèses les pourcentages en transmission)

- d'une lame d'entrée de 204 mm de diamètre  $\varnothing_{LE}$  ( $T_{LE}=96\%^2$ )
- d'une obstruction centrale de 70 mm de diamètre  $\varnothing_{OC}$
- d'un primaire ( $T_P=85\%$ )
- d'un secondaire ( $T_S=85\%$ )
- d'un renvoi coudé ( $T_{RC}=85\%$ )
- d'une lentille de Barlow ( $T_B=96\%^2$ )
- d'une lentille convergente de 12,7 mm de diamètre  $\varnothing_{LC}$  ( $T_{LC}=96\%^2$ )

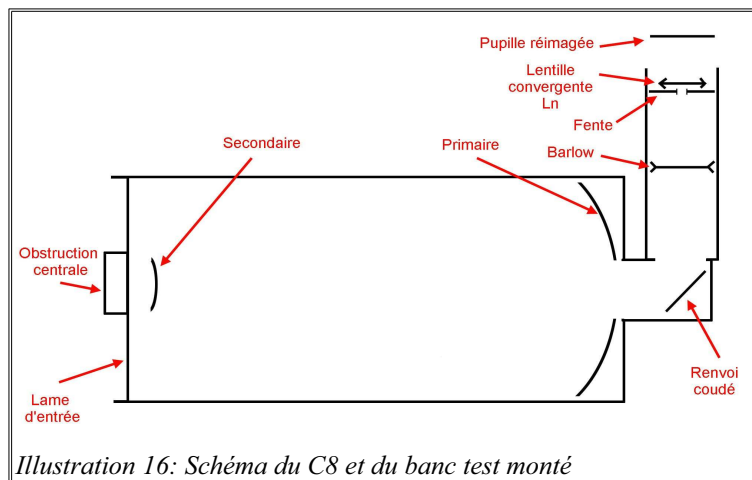


Illustration 16: Schéma du C8 et du banc test monté

La surface de la lame d'entrée vaut  $S_{LE}=32685 \text{ mm}^2$  et la surface de l'obstruction centrale vaut  $S_{OC}=3848 \text{ mm}^2$ , j'ai donc une surface utile de  $S_U=28837 \text{ mm}^2$

Le flux rentrant dans le télescope est donc de  $\varphi_E=39,28 \text{ W}$ . Ce flux subit les atténuations de toutes les optiques qu'il rencontre, d'où sa valeur de  $\varphi=20,49 \text{ W}$  en arrivant sur la lentille convergente  $L_n$ .

$$\varphi = \varphi_E \cdot T_{LE} \cdot T_P \cdot T_S \cdot T_{RC} \cdot T_B$$

$$= 39,28 \times 0,85^3 \times 0,96^4 = 20,49 \text{ W}$$

La transmission du système télescope + Barlow est de 0,52, soit une perte de flux de 48% entre la lame d'entrée et la lentille convergente ( $L_n$ ).

Pour connaître l'éclairement au niveau du foyer équivalent du système C8 + Barlow, j'ai besoin de calculer la surface de l'image éclairée.

$$D_i = f_e \cdot \alpha = 4644 \times 9,25 \cdot 10^{-3} = 42,96 \text{ mm} \quad \text{avec } \alpha: \text{ angle du soleil sur l e ciel}$$

Le diamètre de l'image au foyer équivalent est de  $D_i = 42,96 \text{ mm}$ , soit une surface de  $S_i = 1449,5 \text{ mm}^2$

L'éclairement de la lentille convergente est donc de  $E_{LC} = 14131 \text{ W/m}^2$ .

Les mesures réalisées dans la voie pupille impliquent l'utilisation d'un seul bord du disque solaire; en conséquence, on va considérer que seule la moitié de la lentille est éclairée. Dans un premier temps je fais le calcul sans la fente pour estimer le flux reçu en prenant une image de la pupille. Puis dans un second temps avec la fente pour avoir un ordre de grandeur du flux sur la photodiode. (On prendra également la moitié de la surface de la fente).

### **Sans la fente :**

Pour calculer le flux arrivant sur la pupille il faut savoir quel est le flux passant par la lentille  $L_n$ . La surface de la lentille convergente est de  $S_{LC} = 126,68 \text{ mm}^2$ .

Donc en considérant que l'on pointe sur un bord du disque solaire, seule environ la moitié de la lentille  $L_n$  est éclairée, donc

$$\frac{S_{LC}}{2} = 0,6334 \cdot 10^{-4} \text{ m}^2.$$

Le flux incident sur l'image de la pupille est calculé avec l'éclairement reçu sur la lentille convergente, la surface éclairée de celle-ci et sa transmission,  $\varphi_{LC} = 0,82 \text{ W}$ .

On peut en déduire l'éclairement reçu sur l'image de la pupille en calculant sa surface la diviser au flux incident.

$$E_p = 8631 \text{ W/m}^2$$

### **Avec la fente :**

Comme décrit dans la partie I, la fente est perpendiculaire à un bord du disque solaire ; on fait donc l'hypothèse que seule la moitié est éclairée.  $S_f = 1 \cdot 10^{-7} \text{ m}^2$

Pour le calcul je choisis la fente la plus petite en hauteur (100 $\mu\text{m}$ ), mais aussi en largeur (2mm). J'obtiens ainsi la valeur de flux la plus critique, soit  $S_f = 2 \cdot 10^{-7} \text{ m}^2$

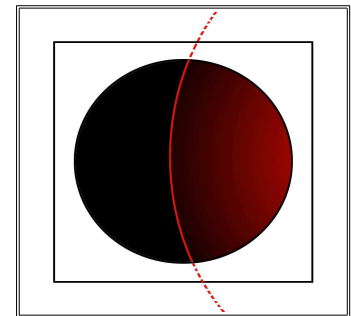


Illustration 17: Lentille convergente  $L_n$  dans le plan focal image du télescope.

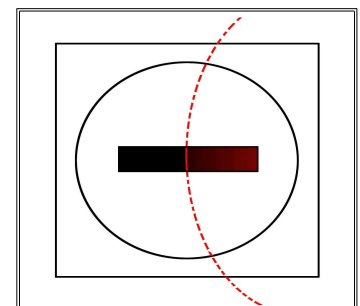


Illustration 18: Lentille convergente  $L_n$  dans le plan focal image du télescope.

Comme précédemment le calcul du flux incident sur l'image de la pupille est réalisé à partir de l'éclairement de la fente  $(\frac{\varphi_{LC}}{2})$ , de la surface de la demi-fente, et de la transmission de la lentille  $L_n$ .

$$\varphi_{\frac{f}{2}} = 1,3 \cdot 10^{-3} W$$

L'éclairement de l'image de la pupille se déduit de la même manière que précédemment.  
 $E_p = 13,68 W/m^2$

D'après ces calculs on peut voir que l'éclairement de l'image de la pupille est très important, d'où la nécessité de placer une densité au niveau de la lame d'entrée. Le choix de cette densité est critique car elle doit laisser passer assez de flux pour que la photodiode puisse le détecter, mais elle doit aussi le limiter pour que le télescope et la photodiode ne soient pas endommagées. L'étude de la sensibilité et de la tension en fonction du flux permet de retenir les valeurs suivante :

La limite de linéarité de la sensibilité de la photodiode 1 est à environ  $1,5 \cdot 10^{-5} W/m^2$  ( $E_{min}$ ) et la tension de saturation de 7V est effective pour un flux de  $0,1 W/m^2$  ( $E_{max}$ ).

Je peux donc calculer les densités maximales et minimales à poser sur l'instrument pour l'utilisation de la photodiode 1.

$$D_{min} = -\log\left(\frac{E_{max}}{E_p}\right) = 2,1$$

De même pour le flux minimal :

$$D_{max} = -\log\left(\frac{E_{min}}{E_p}\right) = 5,9$$

*D : Densité*

*E<sub>max</sub> : éclairement maximal*

*E<sub>min</sub> : éclairement minimal*

*E<sub>p</sub> : éclairement théorique*

On peut voir qu'une densité allant de 2,1 à 5,9 peut être employée avec cette photodiode.

On réalise les mêmes calculs avec les valeurs de la seconde photodiode, à savoir :

$$E_{max} = 2 W/m^2 \text{ et } E_{min} = 10^{-3} W/m^2$$

On obtient les valeurs des densités suivante :  $D_{min} = 0,8$  et  $D_{max} = 4,1$

De même une densité allant de 0,8 à 4,1 peut être employée avec la photodiode 2.

Tableau récapitulatif des résultats trouvés :

Photodiode		1	2
Eclairement	Min	$1,5 \cdot 10^{-5} W/m^2$	$100 \cdot 10^{-5} W/m^2$
	Max	$0,1 W/m^2$	$2 W/m^2$
Densité	Min	2,1	0,8
	Max	5,9	4,1

Ces résultats permettent de déduire la meilleure densité pour faire des mesures convenables.

On peut écarter les densités extrêmes notamment celles qui sont inférieures à 2,5 car il y a un risque trop important de détérioration du télescope. Les densités trop élevées risquent de poser

un problème car le flux généré sera trop faible avec un risque important de se trouver dans la zone de non-linéarité du capteur. Cependant elles restent potentiellement utilisables.

Pour la photodiode 1, qui sera utilisée la densité idéale sera comprise entre 3 et 5. Ces valeurs offrent un bon compromis pour la valeur du flux calculé (voir tableau ci-dessous).

Densité neutre	Flux théorique sur la pupille réimagée
3	$1,3 \cdot 10^{-2} \text{ W/m}^2$ ou $13 \text{ mW/m}^2$
4	$1,3 \cdot 10^{-3} \text{ W/m}^2$ ou $1,3 \text{ mW/m}^2$
5	$1,3 \cdot 10^{-4} \text{ W/m}^2$ ou $130 \mu\text{W/m}^2$

## IX. Mesures sur le soleil

Une fois assemblé en laboratoire, le banc expérimental solaire est installé sur le C8.



Dans un premier temps, une caméra est utilisée pour effectuer les réglages de mise au point.

Pour étudier les mesures effectuées sur le soleil, il est nécessaire de calibrer le banc. Pour cela, différents tests ont été définis en collaboration avec M. Berdja et M. Borgnino.

- Le premier test est de réaliser des acquisitions de quelques secondes dans la voie pupille, en modifiant latéralement la position de la fente par rapport au bord solaire entre chaque série de mesure. Ce test s'effectuera d'abord avec la caméra puis avec la photodiode. Il servira à calibrer l'instrument en angles d'arrivée.
- Le second test est de réaliser une calibration analogue en laboratoire.



- Un dernier test est d'estimer la dérive temporelle de suivi du soleil.

Ces tests n'ont pas encore été réalisés à la date de rédaction de ce rapport. Ils seront à concrétiser pour finaliser le projet. Un essai a pu être fait avec la caméra et la fente de 100  $\mu\text{m}$ . Mais l'image obtenue n'est pas encore très satisfaisante. Quelques réglages sont encore à réaliser afin d'obtenir une meilleure image.

## Conclusion

La prise en charge de ce projet a permis la conception d'un banc solaire expérimental mettant en oeuvre les lois fondamentales de l'optique, confrontées aux problèmes pratiques rencontrés lors des différentes étapes de la réalisation mécanique.

L'utilisation nécessaire de photodiodes pour l'acquisition des données a également abouti à la réalisation d'un banc test destiné à les caractériser électriquement. Une photodiode sur les deux étudiées s'est révélée nettement plus performante en terme de réponse en fréquence et de seuil de sensibilité. Cette photodiode (désignée 1 dans le rapport) est actuellement retenue dans l'agencement du banc solaire.

Celui-ci a ensuite été monté sur un télescope annexe pour la réalisation de mesures.

En raison du manque de temps, les essais en laboratoire initialement prévus n'ont pu être réalisés. Une mesure directe sur le soleil a été possible avant la fin du stage, mais des réglages de mise au point restent à effectuer.

Dans tous les cas, ces tests devront être réalisés dans l'avenir afin de valider le banc solaire et de caractériser les fibres optiques à positionner dans la voie pupille de MISOLFA.

Durant ce stage, particulièrement riche en enseignements, j'ai pu mettre en pratique de nombreuses disciplines abordées lors de ma formation en IUT Mesures Physiques de Limoges. Il m'a permis d'approcher des matières telles que l'optique, la conception mécanique et l'électronique dans le cadre de mesures en astrométrie solaire.

Ces connaissances et le début d'expérience acquises dans le milieu de la recherche me serviront sans aucun doute pour la suite de ma formation et de mon futur parcours professionnel. Il m'a d'ailleurs été proposé de revenir poursuivre cette étude au cours du mois d'août 2007.

## **Bibliographie**

Emilien Mothe : « Rapport de stage IUT Mesures physiques 2005 »

Alexandre Cédro : « Rapport de stage Licence Professionnelle d'électronique et d'optique des télécommunications 2004 »

National Instrument : « Manuel de l'utilisateur de la carte NI6013/6014 »

A. Irbah, P. Assus, A. Berdja, J. Borgnino, M. Fodil, F. Morand, Y. Saidi : « MISOLFA: Un moniteur de qualité d'images solaires utile à la mission PICARD » 27 janvier 2004

## Liste des acronymes

AMS : Astrométrie et Métrologie Solaires

CAO : Conception Assitée par Ordinateur

CERGA : Centre d'Etudes et de Recherches en Géodynamique et Astronomie

CNRS : Centre National pour la Recherche Scientifique

DORAYSOL : Définition et Observation du RAYon SOLAire

LUAN : Laboratoire Universitaire d'Astrophysique de Nice

MISOLFA : Moniteur d'Images SOLaires Franco-Algérien

OCA : Observatoire de la Côte d'Azur

SODISM : SOLar DIameter and Surface Mapper

UMR : Unité Mixte de Recherche

UMS : Unité Mixte de Services

# **Annexes**

## Table des annexes

I Calculs de la conception optique.....	3
1.Le banc optique.....	3
1.Plans image.....	3
2.Plans pupille.....	4
2.Les fentes .....	7
3.Puissance lumineuse sur la pupille.....	7
II Détermination de la focale du télescope C8, par une observation de Vénus.....	10
III Calculs pour le banc de test des photodiodes.....	11
IV Tableau de câblage des connecteurs DB-25 des photodiodes.....	12
V Schéma de câblage du commutateur 12 positions.....	13
VI Densités recalculées.....	14
VII Sensibilité des cellules détectrices de chaque photodiode.....	15
VIII Brochage de la carte NI6013/6014.....	16
Schéma de la photodiode 1.....	17
Schéma électrique de la photodiode 1.....	18
Schéma de la photodiode 2.....	19
Schéma d'implantation de la photodiode 2.....	20
Schémas électrique de la photodiode 2.....	21 et 22
Schémas des pièces mécaniques du banc .....	23 à 39

# I Calculs de la conception optique

## 1. Le banc optique

### 1. Plans image

Voici le détail des calculs des différentes positions des plans images dans le système C8 + Barlow. (voir schéma optique page 6 de cette annexe pour les notations)

Les rayons entrant dans le primaire sont parallèles entre eux car ils proviennent d'un objet à l'infini, donc l'image se forme dans le plan image du primaire.

Cette image est reprise à travers le secondaire.

Calcul de la position de l'image formée par le secondaire :

$$\text{Formule de conjugaison : } \frac{1}{P'_{i2}} = \frac{1}{P_{i2}} + \frac{1}{f'_{2}}$$

$$P'_{i2} = \left( \frac{1}{P_{i2}} + \frac{1}{f'_{2}} \right)^{-1} = \left( \frac{1}{101,05} + \frac{1}{-126,87} \right)^{-1} = 496,52 \text{ mm}$$

$$\text{avec } P_{i2} = f'_{1} - D_{MIM2} = 408,73 - 307,68 = 101,05 \text{ mm}$$

Calcul de la focale équivalente du télescope :

$$\begin{aligned} \frac{D_2}{D_1} &= \frac{P_{i2}}{f'_{1}} = \frac{f'_{1} - D_{MIM2}}{f'_{1}} \\ \frac{D_2}{D_1} &= \frac{P'_{i2}}{f_t} \\ f_t &= \frac{f'_{1} \cdot P'_{i2}}{f'_{1} - D_{MIM2}} = \frac{408,73 \times 496,52}{408,73 - 307,68} = 2008,34 \text{ mm} \end{aligned}$$

Calcul pour rallonger la focale équivalente de 2 mètres (Barlow X2) :

$$\begin{aligned} 1 \quad \frac{P'_{ib}}{f_e} &= \frac{P_{ib}}{f_t} & 1 \quad P'_{ib} &= \frac{P_{ib} \cdot f_e}{f_t} \\ 2 \quad \frac{1}{P'_{ib}} &= \frac{1}{P_{ib}} + \frac{1}{f'_b} & 2 \quad \frac{f_t}{P_{ib} \cdot f_e} &= \frac{1}{P_{ib}} + \frac{1}{f'_b} \\ \frac{f_t}{f_e} &= 1 + \frac{P_{ib}}{f'_b} & \Leftrightarrow \quad \frac{P_{ib}}{f'_b} &= \frac{f_t}{f_e} - 1 \end{aligned}$$

$$\boxed{P_{ib} = f'_b \left( \frac{f_t}{f_e} - 1 \right) \quad P'_{ib} = \frac{P_{ib} \cdot f_e}{f_t}}$$

$P'_{ib}$  est mesuré sur l'instrument,  $P'_{ib}=106\text{mm}$   
 $f_e$  est mesuré lors d'une observation de venus,  $f_e=4644\text{mm}$   
d'où  $P_{ib}=45,83\text{ mm}$

$$f'_b = \frac{P_{ib}}{\frac{f_t}{f_e} - 1} = -80,75\text{ mm}$$

## 2. Plans pupille

Voici le détail des calculs des différentes positions des plans pupilles du système C8+Barlow :  
(voir schéma optique page 6 de cette annexe pour les notations)

La position de l'image de la pupille (Primaire) après son passage par le secondaire est :

$$P'_{p2} = \left( \frac{1}{P_{p2}} + \frac{1}{f'_2} \right)^{-1} = \left( \frac{1}{-307,68} + \frac{1}{-126,87} \right)^{-1} = -89,83\text{ mm}$$

avec  $P_{p2} = D_{MIM2} = -307,68\text{ mm}$  et  $f'_2 = -126,87\text{ mm}$

Calcul de la taille de l'image de la pupille après le secondaire.

$$G_{p2} = \frac{P'_{p2}}{P_{p2}} = \frac{-89,83}{-307,68} = 0,29$$

$$D_{p2} = D_1 \cdot G_{p2} = 204 \times 0,29 = 59,16\text{ mm}$$

Calcul de la position de l'image de la pupille après son passage à travers la Barlow :

$$P'_{pb} = \left( \frac{1}{P_{pb}} + \frac{1}{f'_b} \right)^{-1} = \left( \frac{1}{-540,52} + \frac{1}{-80,75} \right)^{-1} = -70,25\text{ mm}$$

avec  $P_{pb} = -P'_{i2} + P'_{p2} + P_{ib} = -496,52 + (-89,83) + 45,83 = -540,52\text{ mm}$

Calcul de la taille de l'image de la pupille après la Barlow :

$$G_{pb} = \frac{P'_{pb}}{P_{pb}} = \frac{-70,25}{-540,52} = 0,13$$

$$D_{pb} = D_{p2} \cdot G_{pb} = 59,16 \times 0,13 = 7,69\text{ mm}$$

La lentille convergente permettant de réimager la pupille doit être placée dans le plan image de la Barlow, autrement dit au foyer équivalent du système C8+Barlow.

On veut que l'image de la pupille fasse 11mm de diamètre.

Le grandissement nécessaire est donc :

$$G_{pn} = \frac{D_{pn}}{D_{pb}} = \frac{11}{7,69} = 1,43 \quad \text{d'où} \quad G_{pn} = \frac{P'_{pn}}{P_{pn}} = -1,43$$

L'image se forme à une distance de la lentille  $L_n$   $P'_{pn}$  :

$$P'_{pn} = -1,43 \times P_{pn} = -1,43 \times -176,25 = 252,04\text{ mm}$$

avec  $P_{pn} = -P'_{ib} + P'_{pb} = -106 + (-70,25) = -176,25\text{ mm}$



La focale de la lentille convergente est donc de :

$$f'_n = \left( \frac{1}{P'_{pn}} - \frac{1}{P_{pn}} \right)^{-1} = \left( \frac{1}{252,04} - \frac{1}{-176,25} \right)^{-1} = 103,72 \text{ mm}$$

Afin de réaliser une acquisition vidéo de la pupille, il faut prévoir une lentille convergente permettant d'obtenir un diamètre d'image de pupille de 4 mm (car la matrice de la caméra est un rectangle de 6x4 mm).

Le grandissement nécessaire est de :

$$G_{pn} = \frac{D_{pn}}{D_{pb}} = \frac{4}{7,69} = 0,52 \text{ d'où } G_{pn} = \frac{P'_{pn}}{P_{pn}} = 0,52$$

L'image se forme donc à une distance de la lentille  $L_n P'_{pn}$  :

$$P'_{pn} = -0,52 \times P_{pn} = -0,52 \times -176,25 = 91,65 \text{ mm}$$

et la focale de la lentille est donc :

$$f'_n = \left( \frac{1}{P'_{pn}} - \frac{1}{P_{pn}} \right)^{-1} = \left( \frac{1}{91,65} - \frac{1}{-176,25} \right)^{-1} = 60,30 \text{ mm}$$

Primaire  
M1

$f'1=408,73\text{mm}$   
 $D1=203\text{mm}$

Secondaire  
M2

$f'2=-126,87\text{mm}$   
 $D2=61\text{mm}$

Lentille de Barlow  
Lb

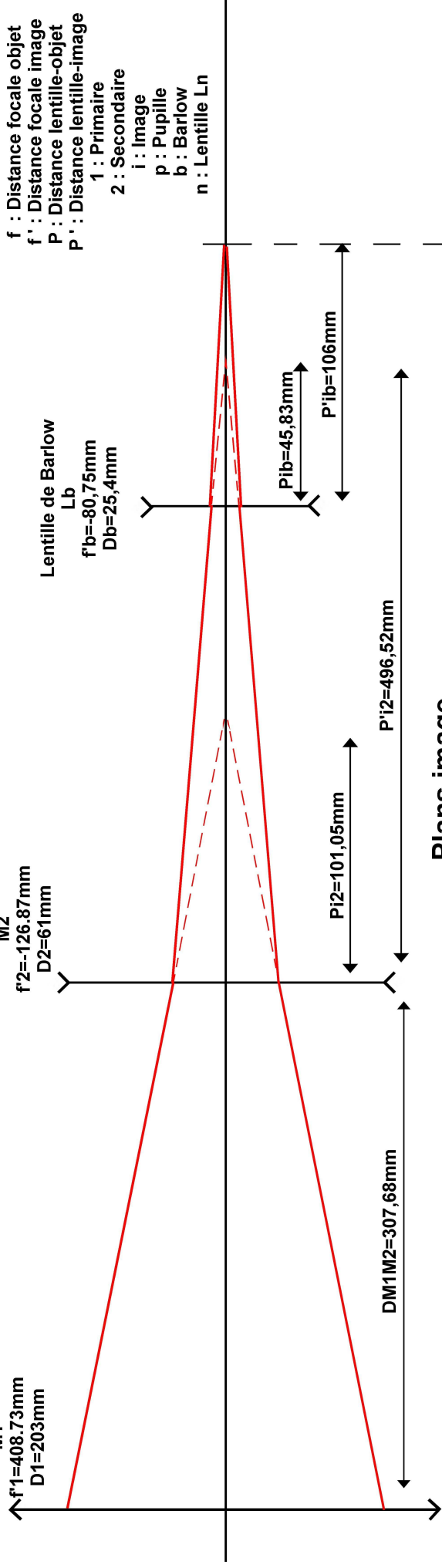
$f'b=-80,75\text{mm}$   
 $Db=25,4\text{mm}$

Légende :

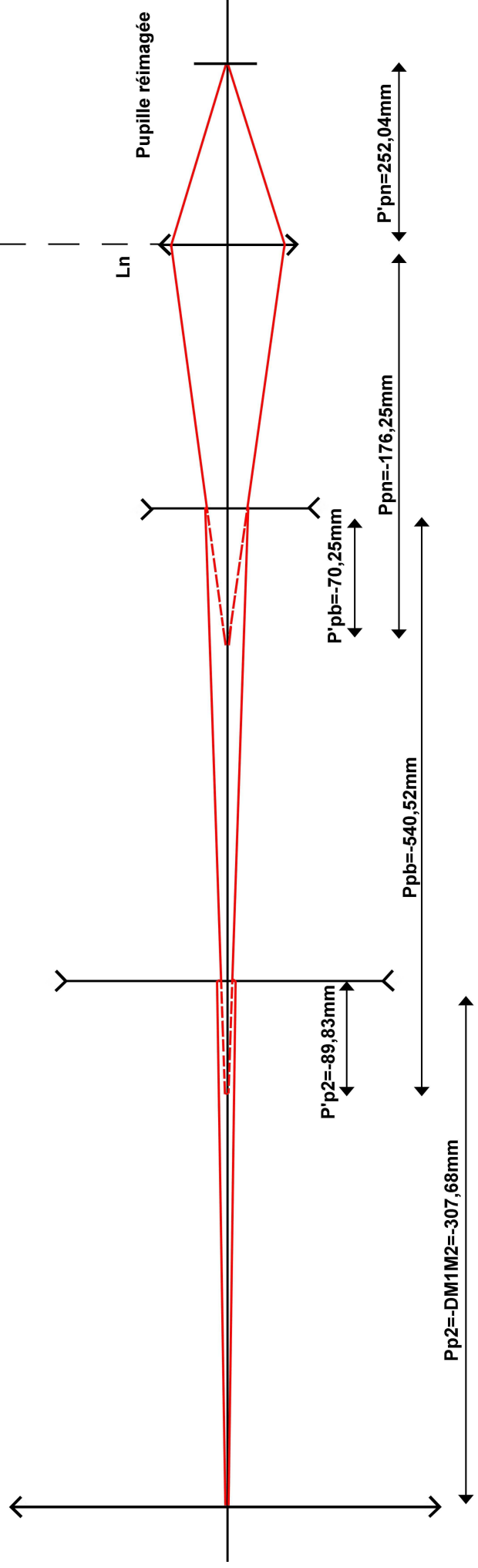
$f$  : Distance focale objet  
 $f'$  : Distance focale image  
 $P$  : Distance lentille-objet  
 $P'$  : Distance lentille-image

1 : Primaire  
2 : Secondaire

$i$  : Image  
 $p$  : Pupille  
 $b$  : Barlow  
 $n$  : Lentille Ln



Plans image



Plans pupille

## 2. Les fentes

Les fluctuations d'intensité sont obtenues en plaçant une fente devant la lentille convergente qui va réimager la pupille. La détermination de la taille de la fente s'obtient en considérant une ouverture de 10" d'arc et de 5" d'arc avec une focale de 4 mètres.

$$l_f = \frac{\theta}{3600} \times \frac{\pi}{180} \times f_e$$

*l<sub>f</sub> : largeur de la fente*  
*f<sub>e</sub> : focale équivalente*  
*θ : ouverture en seconde d'arc.*

$$\frac{10}{3600} \times \frac{\pi}{180} \times 4644 = 0,225 \text{ mm}$$

*soit environ 200 μm*

$$\frac{5}{3600} \times \frac{\pi}{180} \times 4644 = 0,113 \text{ mm}$$

*soit environ 100 μm*

## 3. Puissance lumineuse sur la pupille

Données d'entrée :

Un miroir réfléchit à 85% la lumière

A chaque transmission air/verre et verre/air on a une perte de flux de 4%

L'éclairement du soleil sur la lame d'entrée est de 1362 W/m<sup>2</sup>.

Mon système se compose : (sont marquées entre parenthèses les transmissions)

- d'une lame d'entrée de 204 mm de diamètre  $\phi_{LE}$  ( $T_{LE}=0,96^2$ )
- d'une obstruction centrale de 70 mm de diamètre  $\phi_{OC}$
- d'un primaire ( $T_P=0,85$ )
- d'un secondaire ( $T_S=0,85$ )
- d'un renvoi coudé ( $T_{RC}=0,85$ )
- d'une lentille de Barlow ( $T_B=0,96^2$ )
- d'une lentille convergente de 12,7 mm de diamètre  $\phi_{LC}$  ( $T_{LC}=0,96^2$ )

Je commence par calculer la surface de la lame d'entrée :

$$S_{LE} = \frac{\pi \cdot \phi_{LE}^2}{4} = \frac{\pi \cdot 204^2}{4} = 32685 \text{ mm}^2$$

$$S_{OC} = \frac{\pi \cdot \phi_{OC}^2}{4} = \frac{\pi \cdot 70^2}{4} = 3848 \text{ mm}^2$$

d'où une surface utile de la lame d'entrée de

$$S_U = S_{LE} - S_{OC} = 32685 - 3848 = 28837 \text{ mm}^2$$

*soit 0,028837 m<sup>2</sup>*

Je calcule ensuite le flux entrant :

$$\begin{aligned} \Phi_E &= E_S \cdot S_U \\ &= 1362 \times 0,028837 = 39,28 \text{ W} \end{aligned}$$

Puis le flux arrivant sur la lentille convergente :

$$\begin{aligned}\varphi &= \varphi_E \cdot T_{LE} \cdot T_P \cdot T_S \cdot T_{RC} \cdot T_B \\ &= 39,28 \times 0,85^3 \times 0,96^4 = 20,49 \text{ W}\end{aligned}$$

Enfin je calcule la surface de l'image foyer du C8 :

$$\begin{aligned}\tan\left(\frac{\alpha}{2}\right) &= \frac{D_i}{2 \cdot f_e} \\ D_i &= 2 \cdot f_e \cdot \tan\left(\frac{\alpha}{2}\right) \quad \text{or } \tan(\alpha) \simeq \alpha \text{ si } \alpha \text{ est petit} \\ D_i &= f_e \cdot \alpha = 4644 \times 9,25 \cdot 10^{-3} = 42,96 \text{ mm}\end{aligned}$$

Avec  $D_i$  : diamètre de l' image au foyer  
 $f_e = 4644 \text{ mm}$   
 $\alpha$  : diamètre angulaire du soleil  
 $\alpha = 32' = 0,53^\circ = 9,25 \cdot 10^{-3} \text{ rad}$

Surface de l'image  $S_i$  :

$$\begin{aligned}S_i &= \frac{\pi \cdot D_i^2}{4} = \frac{\pi \times 42,96^2}{4} = 1449,5 \text{ mm}^2 \\ &\text{soit } 1,45 \cdot 10^{-3} \text{ m}^2\end{aligned}$$

L'éclairement de la lentille convergente est donc de :

$$E_{LC} = \frac{\varphi_{LC}}{S_i} = \frac{20,49}{1,45 \cdot 10^{-3}} = 14131 \text{ W/m}^2$$

**Sans la fente :**

Surface de la lentille convergente est de :

$$\begin{aligned}S_{LC} &= \frac{\pi \cdot \phi_{LC}^2}{4} = \frac{\pi \cdot 12,7^2}{4} = 126,68 \text{ mm}^2 \\ &\text{soit } 126,68 \cdot 10^{-6} \text{ m}^2\end{aligned}$$

la moitié de la surface vaut :  $S_{\frac{LC}{2}} = 0,6334 \cdot 10^{-4} \text{ m}^2$

Le flux arrivant sur l'image de la pupille est donc de :

$$\varphi_{\frac{LC}{2}} = E_{LC} \cdot S_{\frac{LC}{2}} \cdot T_{LC} = 14131 \times 0,6334 \cdot 10^{-4} \times 0,96^2 = 0,82 \text{ W}$$

D'où un éclairement de l'image de la pupille de :

Surface de l' image de la pupille :

$$\begin{aligned}S_p &= \frac{\pi \times 11^2}{4} = 95 \text{ mm}^2 \\ &\text{soit } 95 \cdot 10^{-6} \text{ m}^2\end{aligned}$$

$$d'ou \quad E_p = \frac{\varphi_{\frac{LC}{2}}}{S_p} = \frac{0,82}{95 \cdot 10^{-6}} = 8631 \text{ W/m}^2$$

***Avec la fente :***

Je calcule la surface de la fente :

$$S_f = 100 \cdot 10^{-6} \times 2 \cdot 10^{-3} = 2 \cdot 10^{-7} \text{ m}^2$$

*La moitié de la surface de la fente vaut :*  $S_{\frac{f}{2}} = 1 \cdot 10^{-7} \text{ m}^2$

Puis, le flux arrivant sur l'image de la pupille :

$$\Phi_{\frac{f}{2}} = E_{LC} \cdot S_{\frac{f}{2}} \cdot T_{LC} = 14131 \times 1 \cdot 10^{-7} \times 0,96^2 = 1,3 \cdot 10^{-3} \text{ W}$$

L'éclairement de l'image de la pupille avec la fente est donc de :

$$E_p = \frac{\Phi_{\frac{f}{2}}}{S_p} = \frac{1,3 \cdot 10^{-3}}{95 \cdot 10^{-6}} = 13,68 \text{ W/m}^2$$

## II Détermination de la focale du télescope C8, par une observation de Vénus.

$D_{\text{CCD}}$  vaut 6mm et  $\omega$  vaut  $7,29 \cdot 10^{-5}$  rad/s

Mesures sans la Barlow :

41,39 s	41,69 s	40,61 s	41,34 s	40,26 s	40,87 s	40,92 s	40,96 s	41,57 s	41,21 s
---------	---------	---------	---------	---------	---------	---------	---------	---------	---------

Moyenne : 41,082 s

Ecart-type : 0,44 s

Focale du télescope : 2008 mm

Mesures avec la Barlow :

18,02s	17,66s	17,73s	17,91s	17,45s	18,09s	17,42s	17,87s	17,66s	17,50s	17,84s	17,47s
--------	--------	--------	--------	--------	--------	--------	--------	--------	--------	--------	--------

Moyenne : 17,72s

Ecart-type : 0,23 s

Focale du télescope : 4644 mm

### III Calculs pour le banc de test des photodiodes

Je calcule tout d'abord l'ouverture nécessaire.

L'ouverture du système C8+Barlow que j'utilise est à f/23.

$$N.O. = \frac{f_e}{D_p} = \frac{4644}{204} = 22,8$$

soit f/23

N.O. est le nombre d'ouverture

Pour obtenir une image de la pupille sur la photodiode de 11mm de diamètre, il me faut une distance focale image de :

$$P'_2 = N.O. \times D_p = 23 \times 11 = 253 \text{ mm}$$

D'après les calculs de la partie III, on sait qu'on a un grandissement de 1,43 pour imager la pupille. Ceci me permet de déterminer la distance focale objet à laquelle devra se trouver la première lentille.

$$P_2 = \frac{P'_2}{G_2} = \frac{253}{1,43} = 177 \text{ mm}$$

Pour obtenir une ouverture à f/23 il faut poser devant la première lentille un diaphragme.

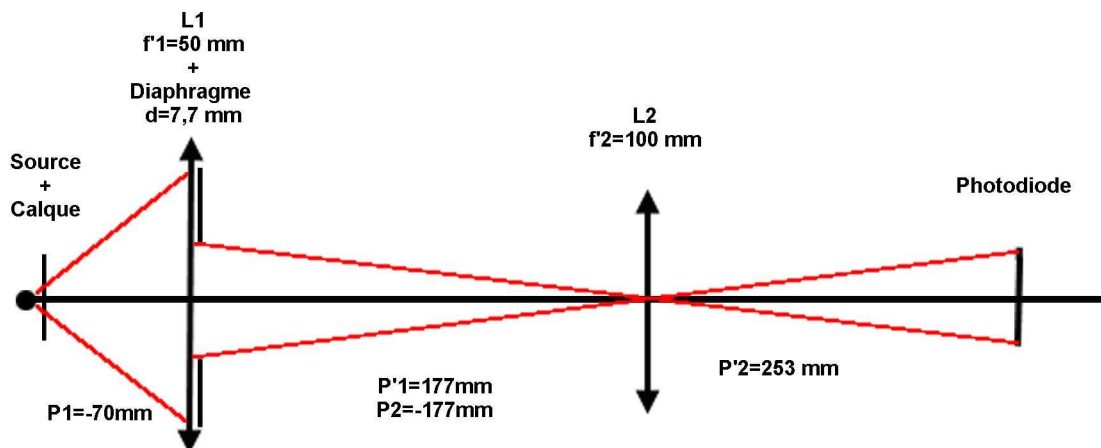
Calcul de son diamètre :

$$d = \frac{f}{N.O.} = \frac{177}{23} = 7,7 \text{ mm}$$

Pour finir, je dois trouver à quelle distance positionner la source de la première lentille afin que son image soit à 177mm de la lentille.

D'après la formule de conjugaison :

$$P_1 = \left( \frac{1}{P'_1} - \frac{1}{f'_1} \right)^{-1} = \left( \frac{1}{177} - \frac{1}{50} \right)^{-1} = -70 \text{ mm}$$



## IV Tableau de câblage des connecteurs DB-25 des photodiodes

### Photodiode I

Gaine	Couleur du fil	Voie sur le connecteur	Cellule sur la silice
A	Bleu	1	1
A	Vert	2	2
A	Marron	3	3
A	Orange	4	4
A	Blanc	5	5
A	Jaune	6	6
B	Bleu	7	7
B	Vert	8	8
B	Marron	9	9
B	Orange	10	10
B	Blanc	11	11
B	Jaune	12	12
Hors gaine	Rouge	21	+7,5V
Hors gaine	Bleu	22	-7,5V
Hors gaine	Noir	25	Masse

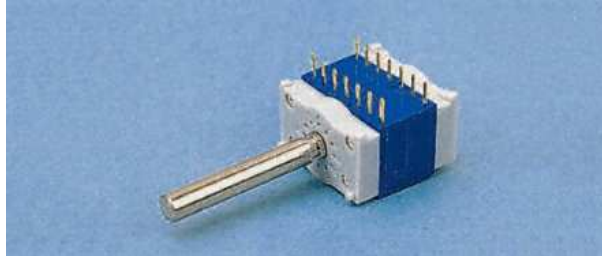
### Photodiode II

Gaine	Couleur du fil	Voie sur le connecteur	Cellule sur la silice
A	Bleu	14	N
A	Vert	10	J
A	Marron	6	F
A	Orange	2	B
A	Blanc	1	A
A	Jaune	15	O
B	Bleu	13	M
B	Vert	11	K
B	Marron	9	I
B	Orange	7	G
B	Blanc	5	E
B	Jaune	3	C
Hors gaine	Rouge	25	+15V
Hors gaine	Bleu	24	-15V
Hors gaine	Noir	22	Masse

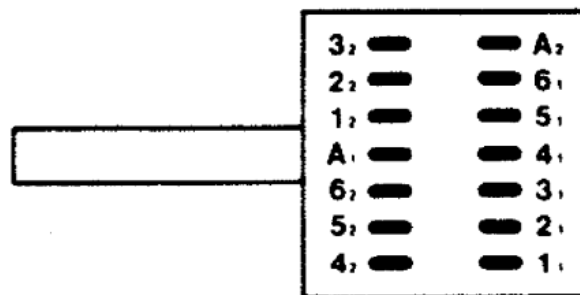
J'ai câblé les connecteurs de manière à ce que chaque voie des deux connecteurs correspondent aux mêmes cellules de la photodiode. Par exemple, la cellule N de la photodiode 2 a le même emplacement sur la silice que la cellule 1 de la photodiode 1. J'ai donc câblé la cellule N au fil de couleur bleu de la gaine A.



## V Schéma de câblage du commutateur 12 positions



*Image 1: Commutateur rotatif 12 positions*



2 circuits  
2 à 6 positions

*Illustration 1: Schéma de câblage vue de dessus*

## VI Densités recalculées

Densité annoncée	Densité réelle	Transmission réelle (%)
0,1	0,1	79
0,2	0,2	63
0,3	0,3	50
0,4	0,4	40
0,5	0,5	32
1	1	10
1,5	1,4	4
2	2	1

## VII Sensibilité des cellules détectrices de chaque photodiode

Les sensibilités de chaque cellule détectrice sont calculées à partir des pentes des graphique décrivant la tension en fonction du flux reçu. Ces sensibilités sont exprimés en  $V/W.m^{-2}$ . Cette unité n'est pas l'unité standard pour exprimer ce type de sensibilité. Cependant, il ne m'est pas possible de la convertir en  $A/W$  (qui est l'unité légale), car je n'ai pas les informations concernant la conversion courant/tension effectuée par l'électronique des photodiodes, ni la surface exacte des cellules sensibles.

Sensibilité des voie de la photodiode 1 et 2 :

Voie	Sensibilité en $V/W.m^{-2}$
1	110,42
2	119,88
3	138,89
4	129,46
5	69,71
6	66,35
7	76,43
8	76,86
9	67,86
10	76,12
11	92,37
12	87,34

Voie	Sensibilité en $V/W.m^{-2}$
1	15,76
2	12,83
3	14,26
4	16,11
5	8,1
6	8,35
7	9,36
8	8,64
9	7,14
10	6,92
11	7,96
12	8,38

## VIII Brochage de la carte NI6013/6014

ACH8	34	68	ACH0
ACH1	33	67	AIGND
AIGND	32	66	ACH9
ACH10	31	65	ACH2
ACH3	30	64	AIGND
AIGND	29	63	ACH11
ACH4	28	62	AISENSE
AIGND	27	61	ACH12
ACH13	26	60	ACH5
ACH6	25	59	AIGND
AIGND	24	58	ACH14
ACH15	23	57	ACH7
DAC0OUT <sup>1</sup>	22	56	AIGND
DAC1OUT <sup>1</sup>	21	55	AOGND
RESERVED	20	54	AOGND
DIO4	19	53	DGND
DGND	18	52	DIO0
DIO1	17	51	DIO5
DIO6	16	50	DGND
DGND	15	49	DIO2
+5V	14	48	DIO7
DGND	13	47	DIO3
DGND	12	46	SCANCLK
PFI0/TRIG1	11	45	EXTSTROBE*
PFI1/TRIG2	10	44	DGND
DGND	9	43	PFI2/CONVERT*
+5V	8	42	PFI3/GPCTR1_SOURCE
DGND	7	41	PFI4/GPCTR1_GATE
PFI5/UPDATE*	6	40	GPCTR1_OUT
PFI6/WFTRIG	5	39	DGND
DGND	4	38	PFI7/STARTSCAN
PFI9/GPCTR0_GATE	3	37	PFI8/GPCTR0_SOURCE
GPCTR0_OUT	2	36	DGND
FREQ_OUT	1	35	DGND

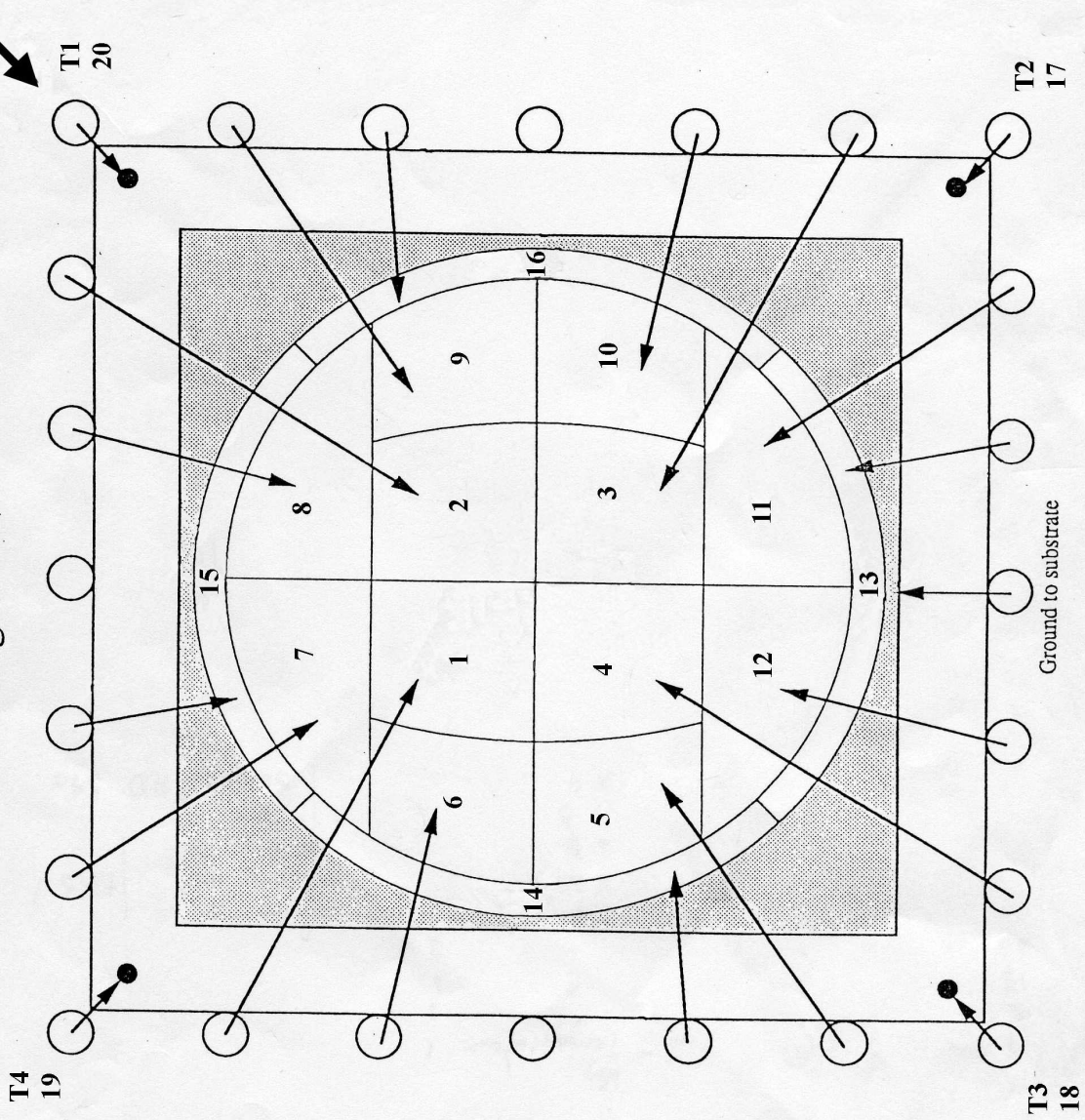
<sup>1</sup> Not available on the NI 6013

**Figure B-1.** 68-Pin Connector Pin Assignments

Pour une connexion du type asymétrique non référencé, on câble chaque voie entre un ACH et la masse, la carte dispose de 16 canaux ACH, donc suffisamment pour l'acquisition des voies de la photodiode. Il faut relier toutes les masses AIGND entre elles et au canal AISENSE, ainsi qu'une masse venant de l'alimentation de la photodiode.

# PHOTODIODE 1

Pixel-Pin correspondance schematic  
Flight Model



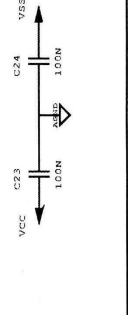
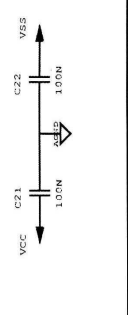
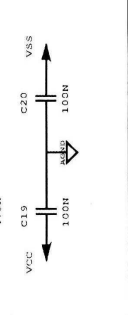
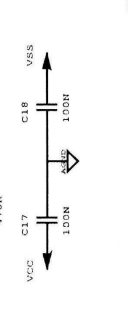
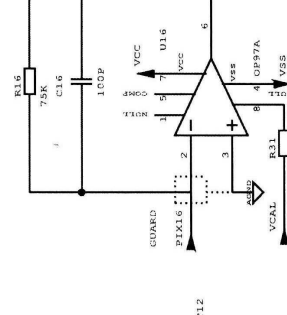
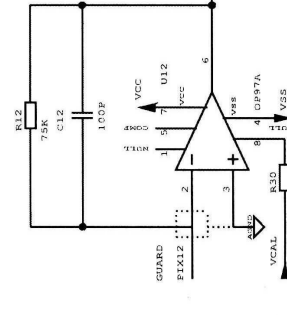
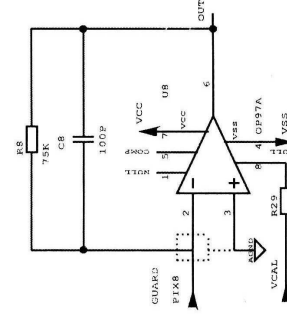
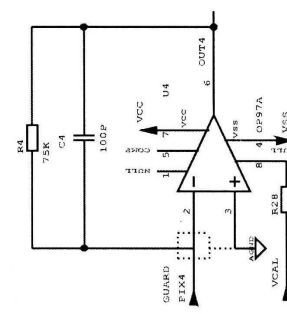
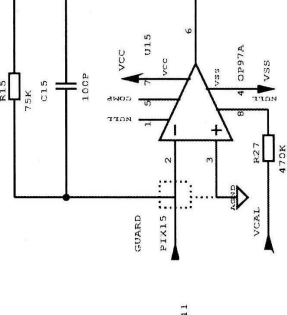
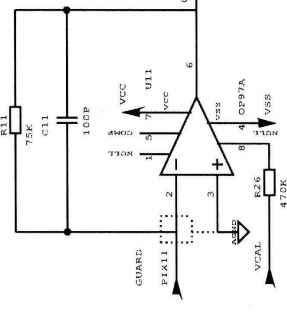
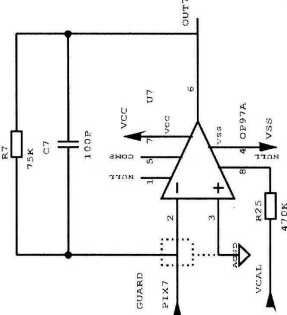
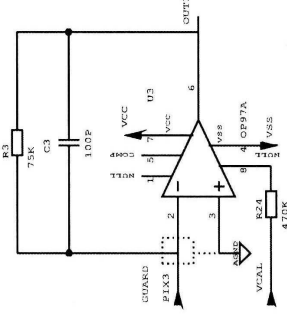
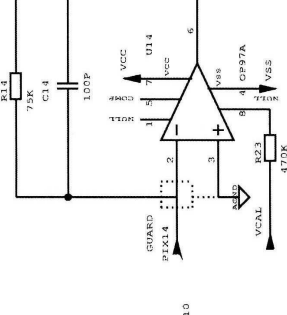
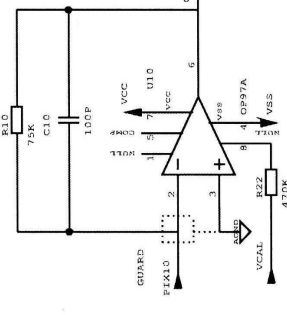
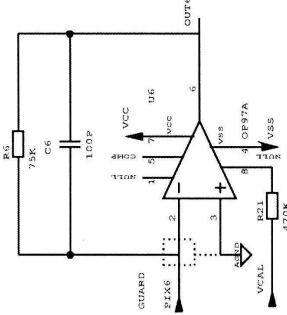
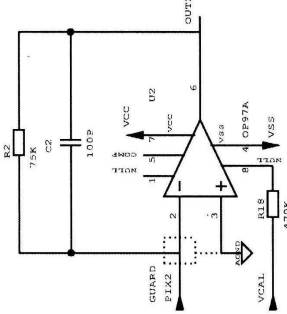
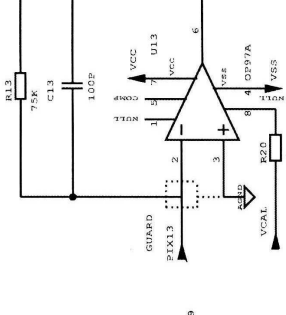
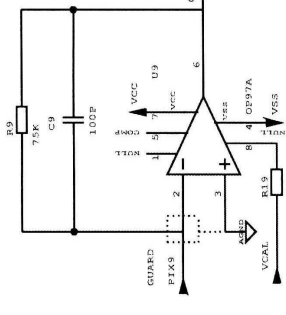
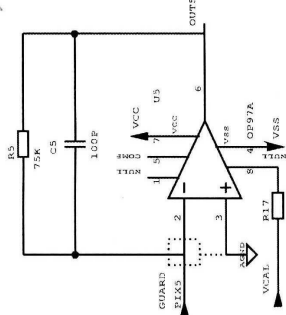
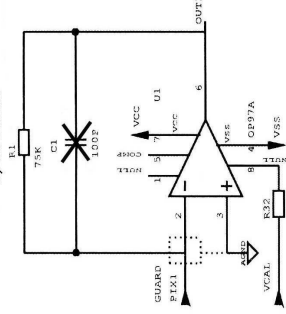
Les numéros sur le schéma  
correspondent aux numéros  
sur le connecteur

Capteur de température  
de type : ADS90

TA 16/6/92

Not to scale

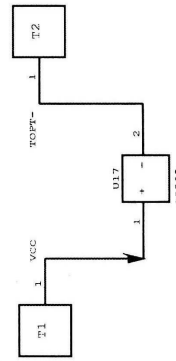
8.2MΩ



# Photodiode 1 Schéma électrique

PIN NUMBERS ON 0897 DEVICES  
ARE FOR 8-PIN PACKAGE  
PINS 5 AND 6 ON 10-PIN FLATPACK  
ARE NOT CONNECTED

P	01	PIX1	
	02	PIX2	
	03	PIX3	
	04	PIX4	
	05	PIX5	
	06	PIX6	
	07	PIX7	
	08	PIX8	
	09	PIX9	
	10	PIX10	
	11	PIX11	
	12	PIX12	
	13	PIX13	
	14	PIX14	
	15	PIX15	
	16	TEMP1	
	17	TEMP2	
	18	TEMP3	
	19	TEMP4	
	20	TEMP5	
	21	TEMP6	
	22	VCC	+7.50V
	23	VSS	-7.50V
	24	TOPT	N.C.
	25	VCAL	N.C.
		MDR	20S



PROJECT: SOHO/VIRO/LOI-FM

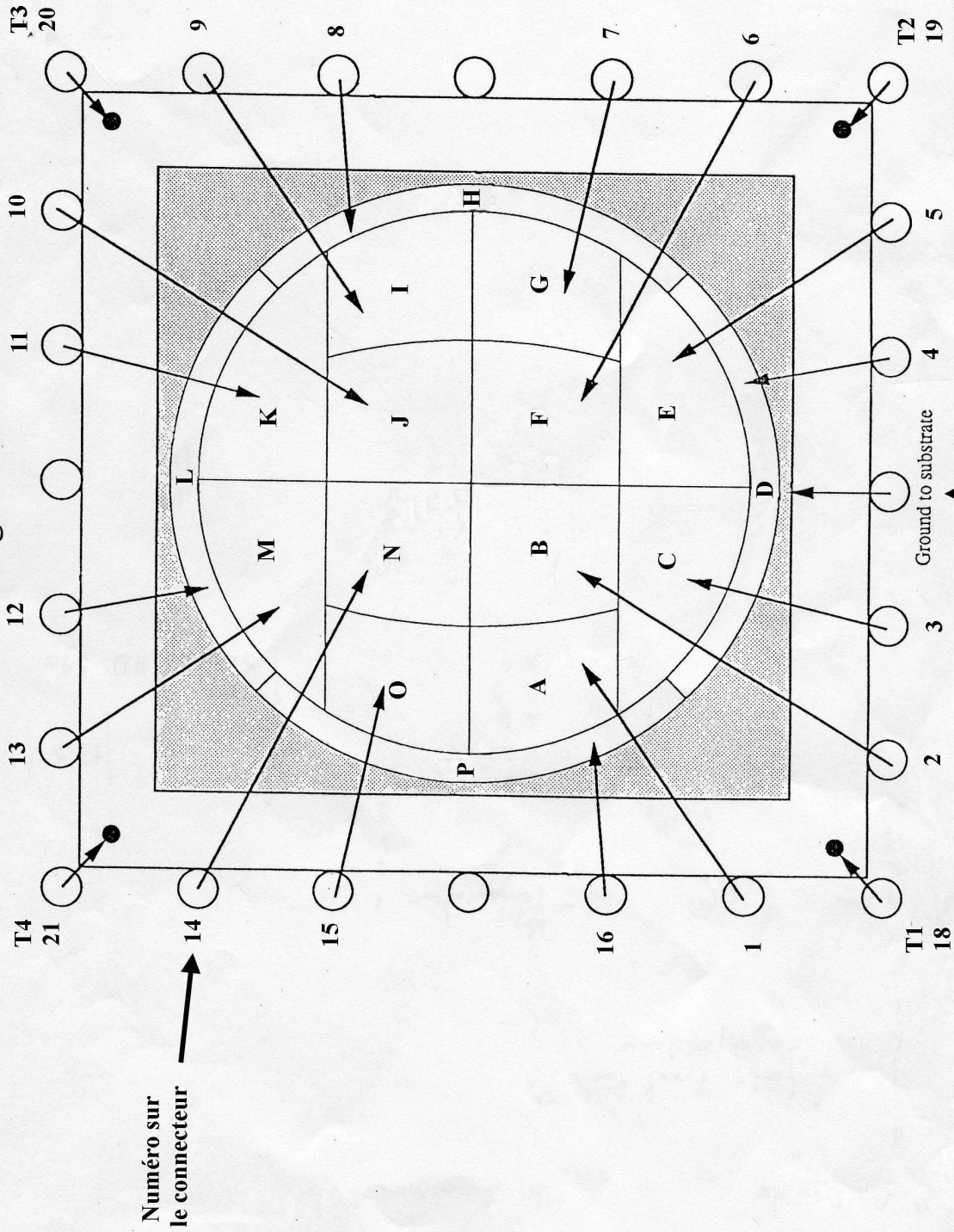
SUBUNIT: Detecteur-Preamplifiat  
Drawn by: U. Talliohann/SC

TITLE: ABCI-VLDE2-FM-00 (f.m)

SIZE	CODE	FILENAME	REV
A2		FVLDDET2.DWG	FNO
PAGE	DATE	17-01-93	SHEET 1 OF 1

# PHOTODIODE 2

Pixel-Pin correspondance schematic  
Flight Model



Capteur de température  
de type : AD590

Not to scale

Repère ICI

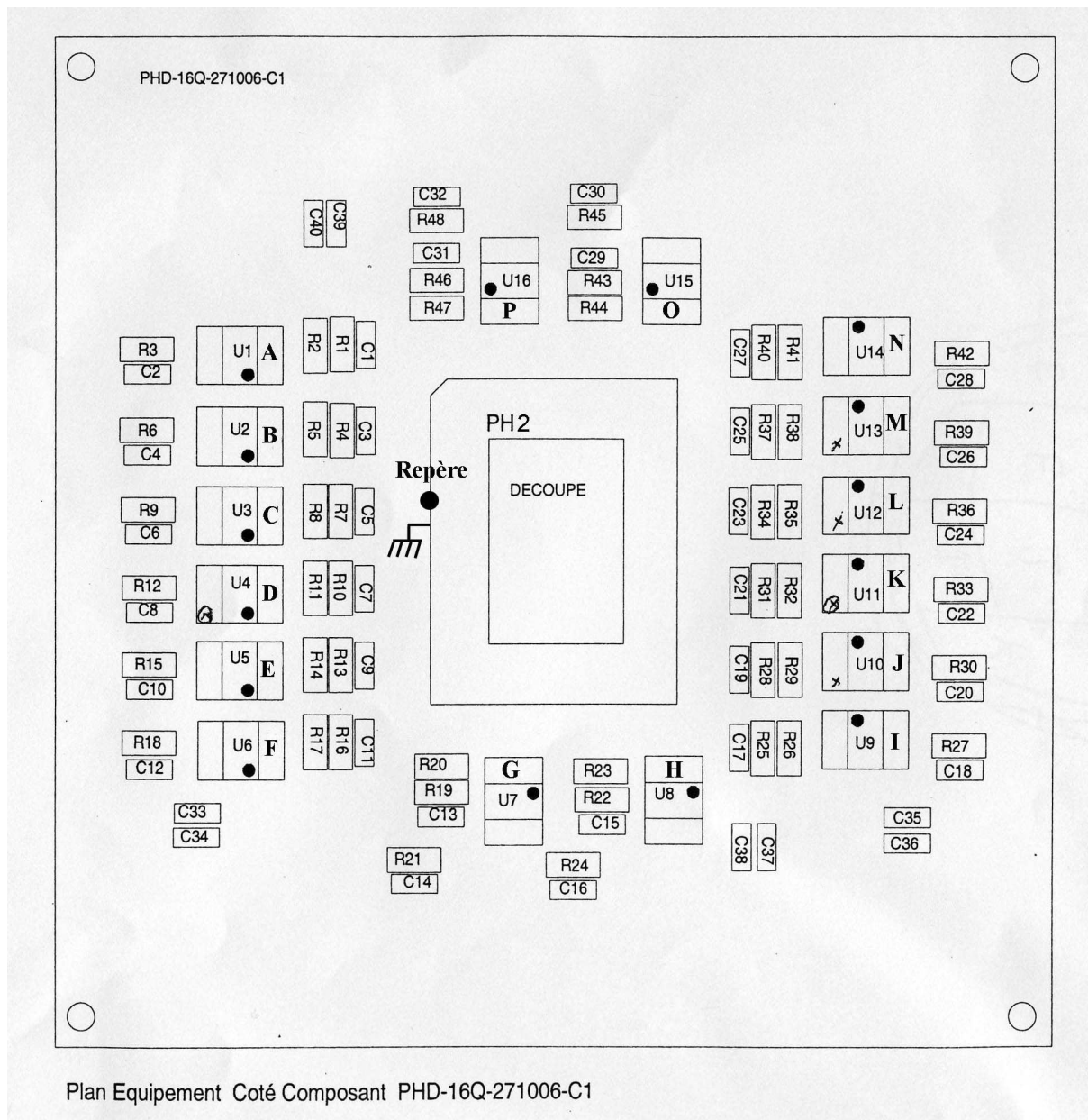
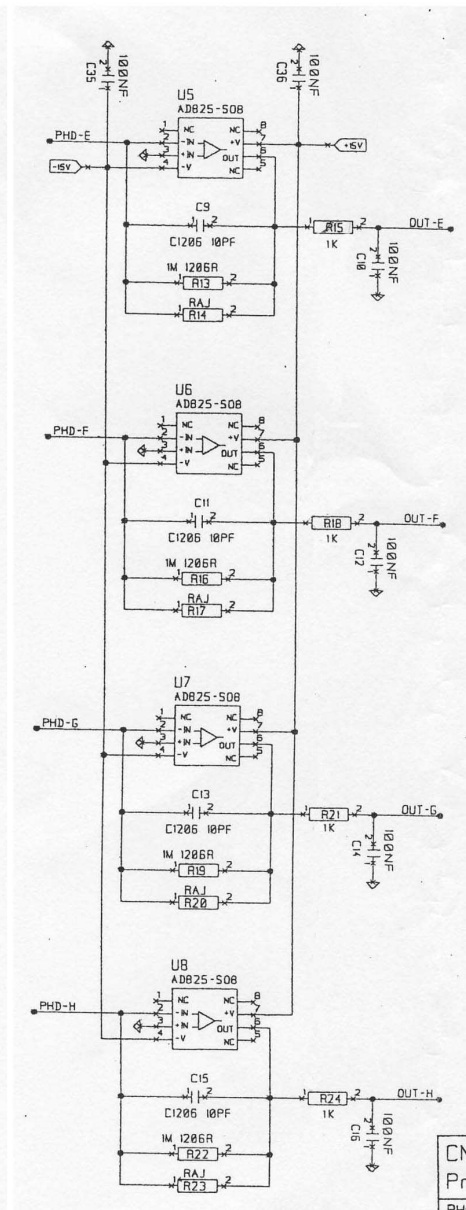
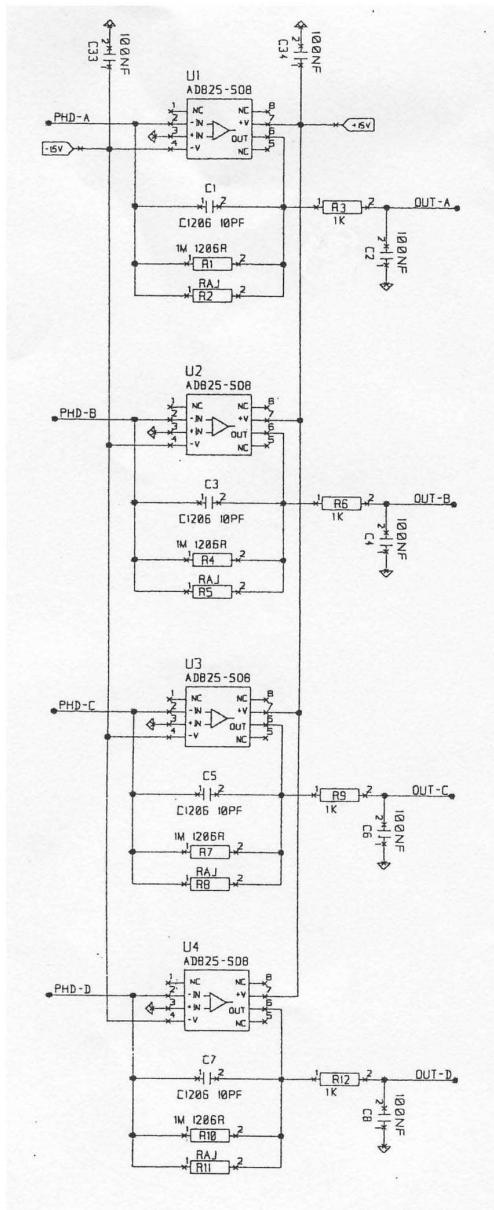
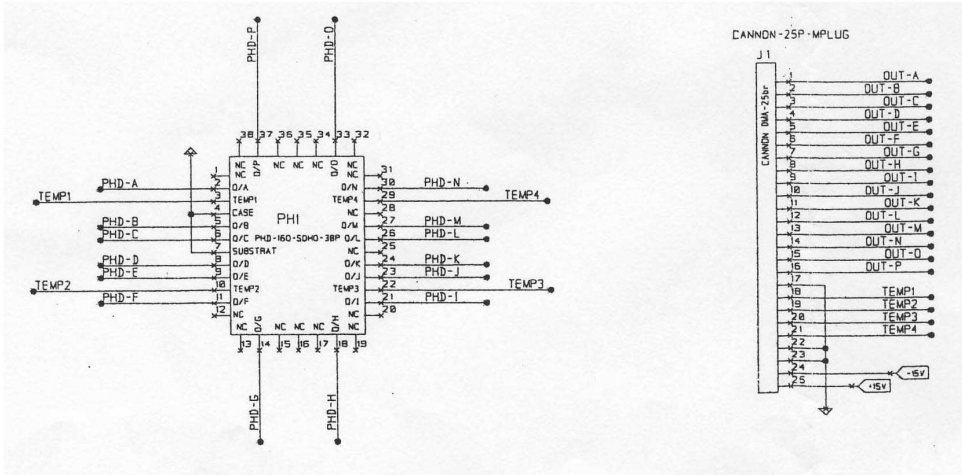


Illustration 2: Schéma d'implantation de la photodiode 2

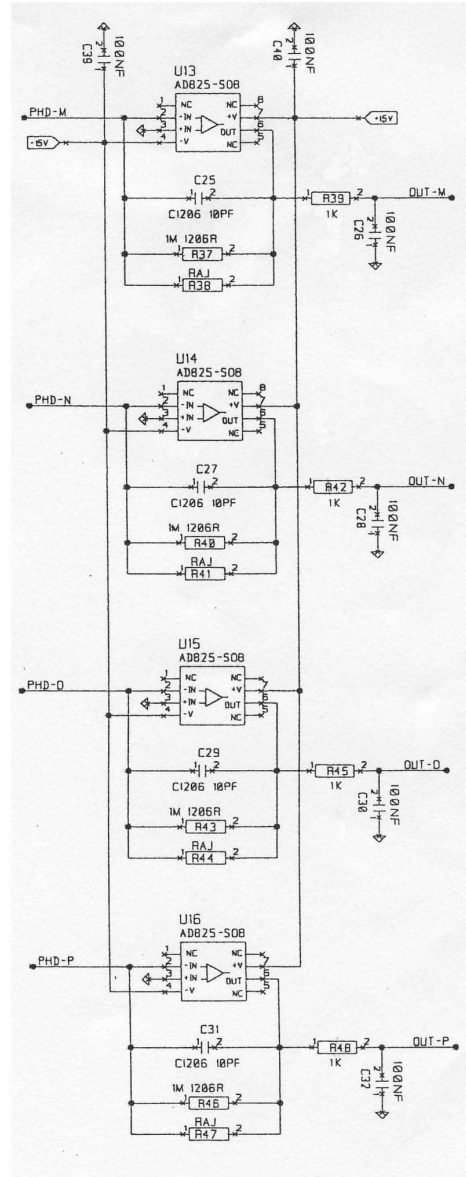
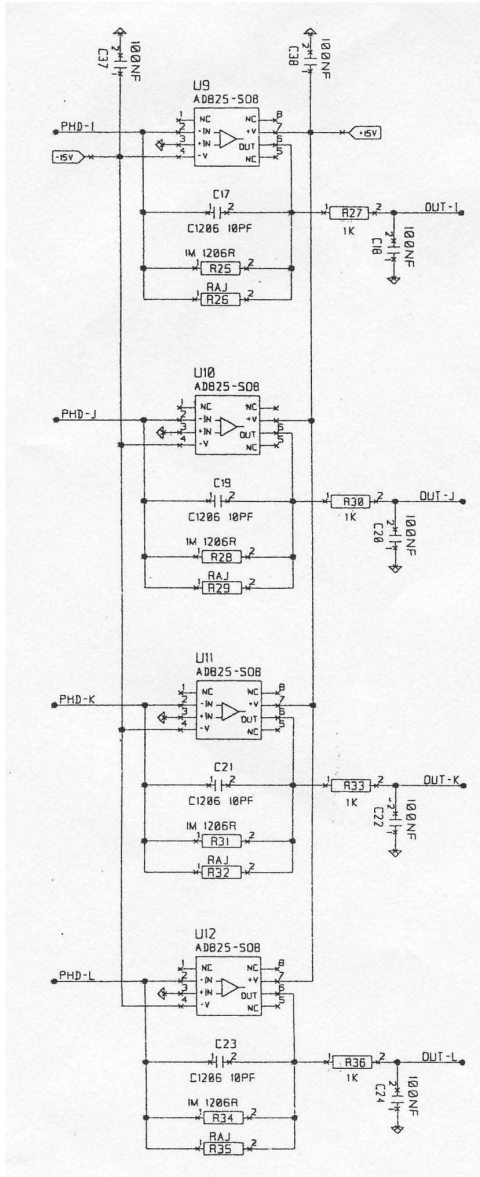


# Schéma électronique de la photodiode 2 (1/2)



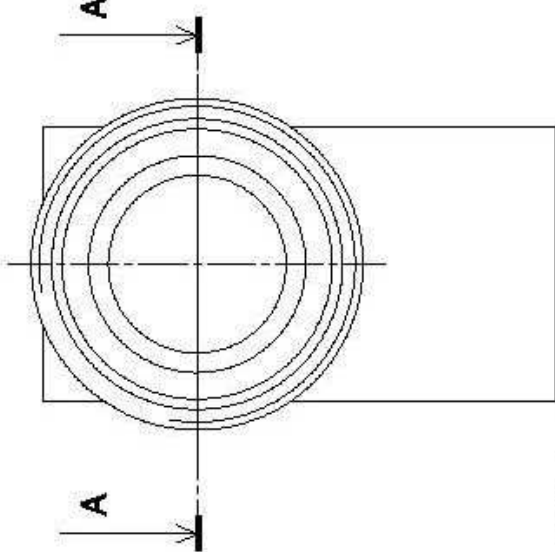
CNRS - AERONOMIE  
 Projet PICARD-SOL  
 PHOTO-DIODE 160-50H0  
 N° 271006  
 CARTE PHOTODIODE 50H0  
 G.POJET/M.MAILLARD  
 27/10/2006 PAGE: 1/1  
 SCHEMA ref: PHD-271006

## Schéma électronique de la photodiode 2 (2/2)



CNRS - AERONOMIE Projet PICARD-SOL
PHOTO-DIODE 160-SOHO N° 271006 CARTE PHOTODIODE SOHO
G. POIET/M. MAILLARD 27/10/2006 PAGE: 1/1 SCHEMA ref: PHD-271006

Vue de face  
Echelle : 1:1



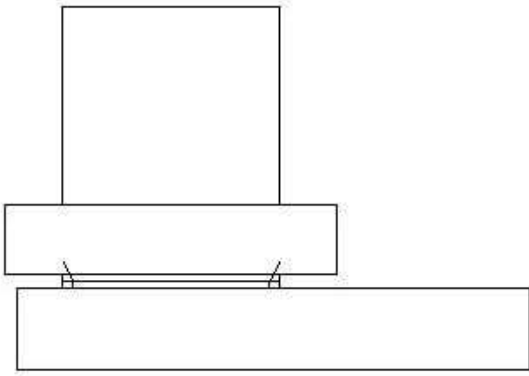
1007

1005

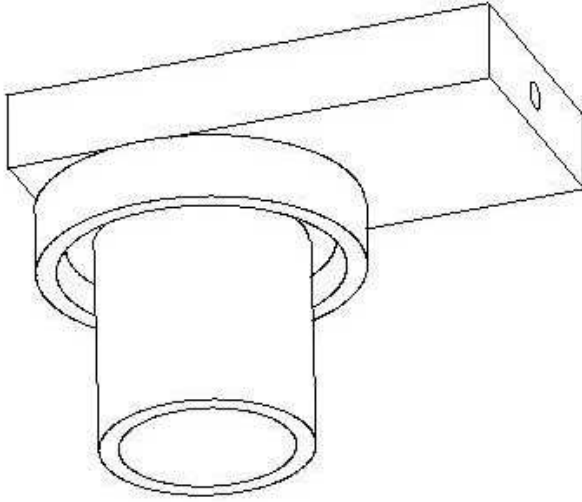
1006

Coupe A-A  
Echelle : 1:1

Vue de gauche  
Echelle : 1:1



Vue isométrique  
Echelle : 1:1



DESIGNED BY:

Bascoul

DATE:

19/04/2007

ORDERED BY:

XXX

DATE:

XXX

SIZE

A4



SCALE

1:1

DRAWING NUMBER

XXX

SHEET

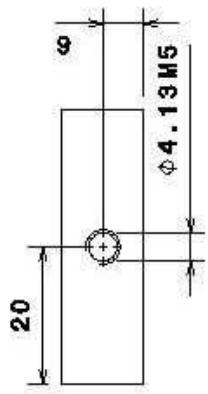
1/1

Test pupille  
Assemblage Porte oculaire  
1005, 1006, 1007

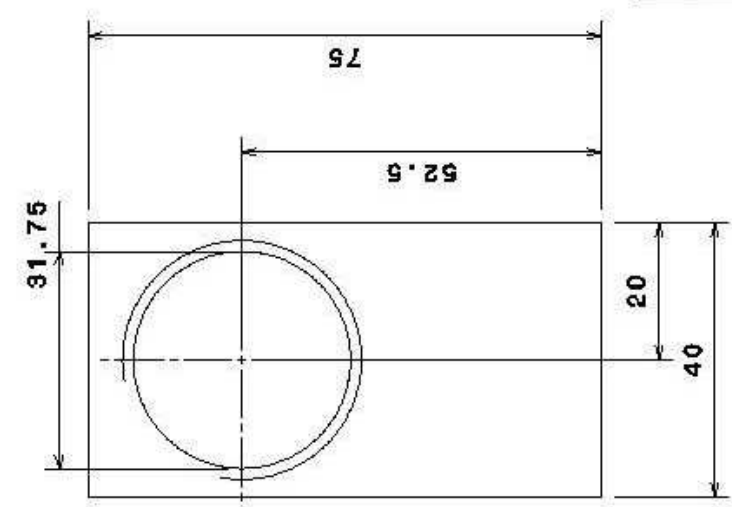
Observatoire

I	-
H	-
G	-
F	-
E	-
D	-
C	-
B	-
A	-

This drawing is our property; it can't be reproduced or communicated without our written agreement.



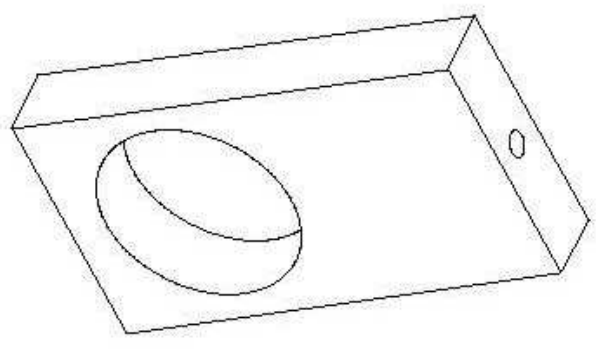
Vue de dessous  
Echelle : 1:1



Vue de face  
Echelle : 1:1



Vue de gauche  
Echelle : 1:1



Vue isométrique  
Echelle : 1:1

DESIGNED BY: Bascoul  
DATE: 18/04/2007  
CHECKED BY: XXX  
DATE: XXX

Test pupille  
Porte tube oculaire  
1007



SIZE: A4  
SCALE: 1:1  
WEIGHT (KG): XXX  
DRAWING NUMBER: XXX

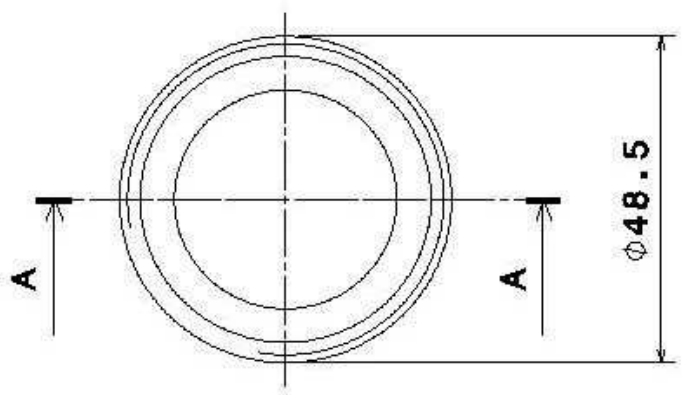
Observatoire

SHEET: 1/1

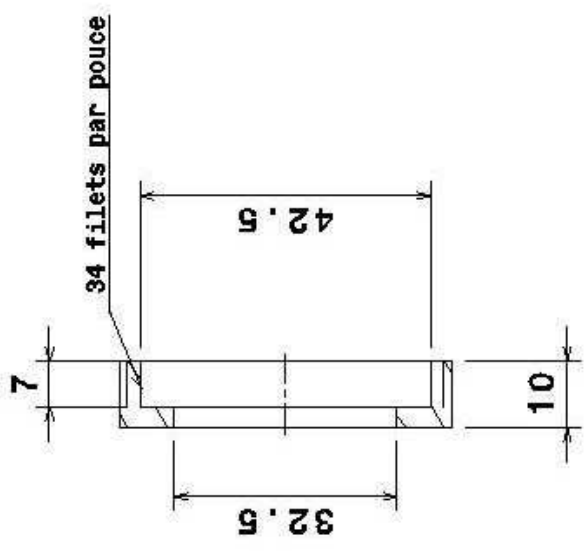
I	-
H	-
G	-
F	-
E	-
D	-
C	-
B	-
A	-

This drawing is our property; it can't be reproduced or communicated without our written agreement.

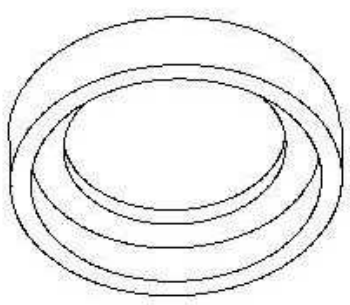
Q C M A



Vue de face  
Echelle : 1:1



Coupe A-A  
Echelle : 1:1



Vue isométrique  
Echelle : 1:1

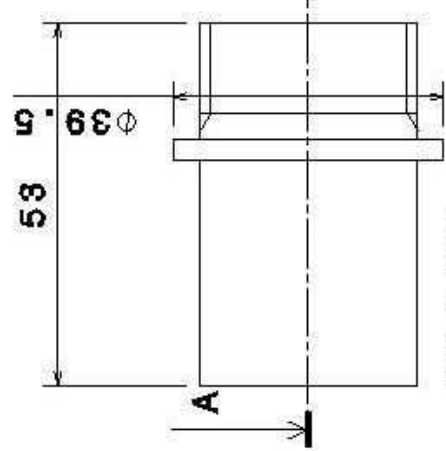
4 3 2 1

DESIGNED BY: <b>Bascoul</b>	<b>Test pupille</b> <b>Bague</b> <b>1005</b>	I	-
DATE: <b>19/04/2007</b>		H	-
CHECKED BY: <b>XXX</b>	<b>Observatoire</b>	G	-
DATE: <b>XXX</b>		F	-
SIZE <b>A4</b>		E	-
SCALE <b>1:1</b>		D	-
WEIGHT (kg) <b>XXX</b>		C	-
DRAWING NUMBER <b>XXX</b>	B	-	
SHEET <b>1/1</b>	A	-	

This drawing is our property; it can't be reproduced or communicated without our written agreement.

D A

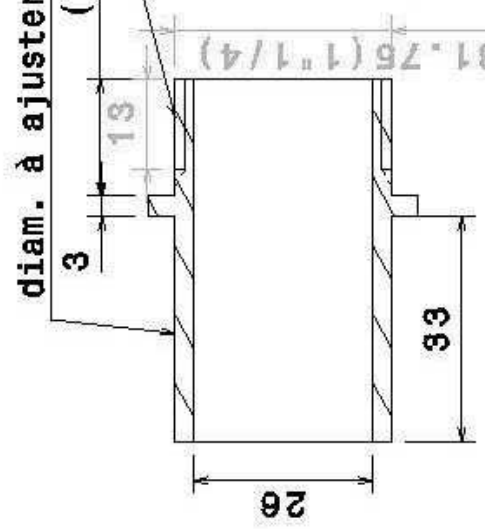
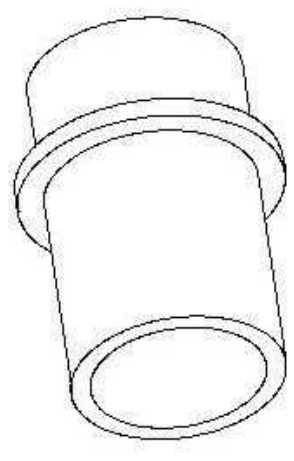
Q Q Q Q Q



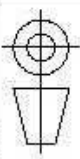
Vue de face  
Echelle : 1:1

diam. à ajuster sur la Barlow fourni  
(17)  
32 filet au pouce

Vue isométrique  
Echelle : 1:1



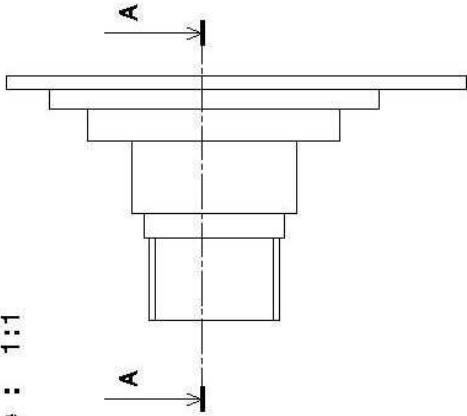
Coupe A-A  
Echelle : 1:1

DESIGNED BY: Bascoul		DRAUGHT NUMBER  XXX	SHEET  1/1	I H G F E D C B A
DATE: 19/04/2007				
CHECKED BY: XXX DATE: XXX				
SIZE A4	SCALE 1:1	WEIGHT (kg) XXX	XXX	XXX
Test pupille Tube porte oculaire 1006 Observatoire				
This drawing is our property; it can't be reproduced or communicated without our written agreement.				

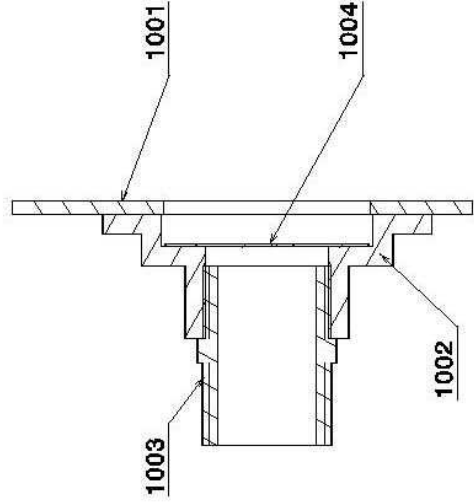
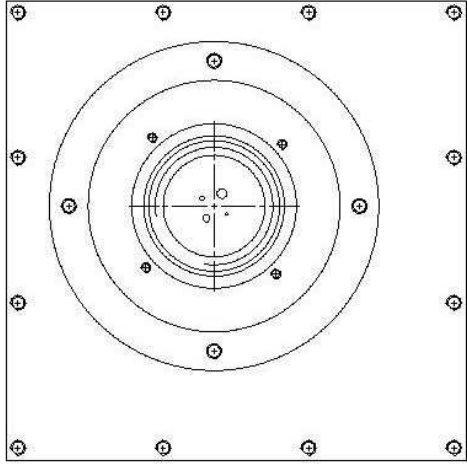
4 3 2 1

D A

Vue de droite  
Echelle : 1:1



Vue de face  
Echelle : 1:1



Coupe A-A  
Echelle : 1:1

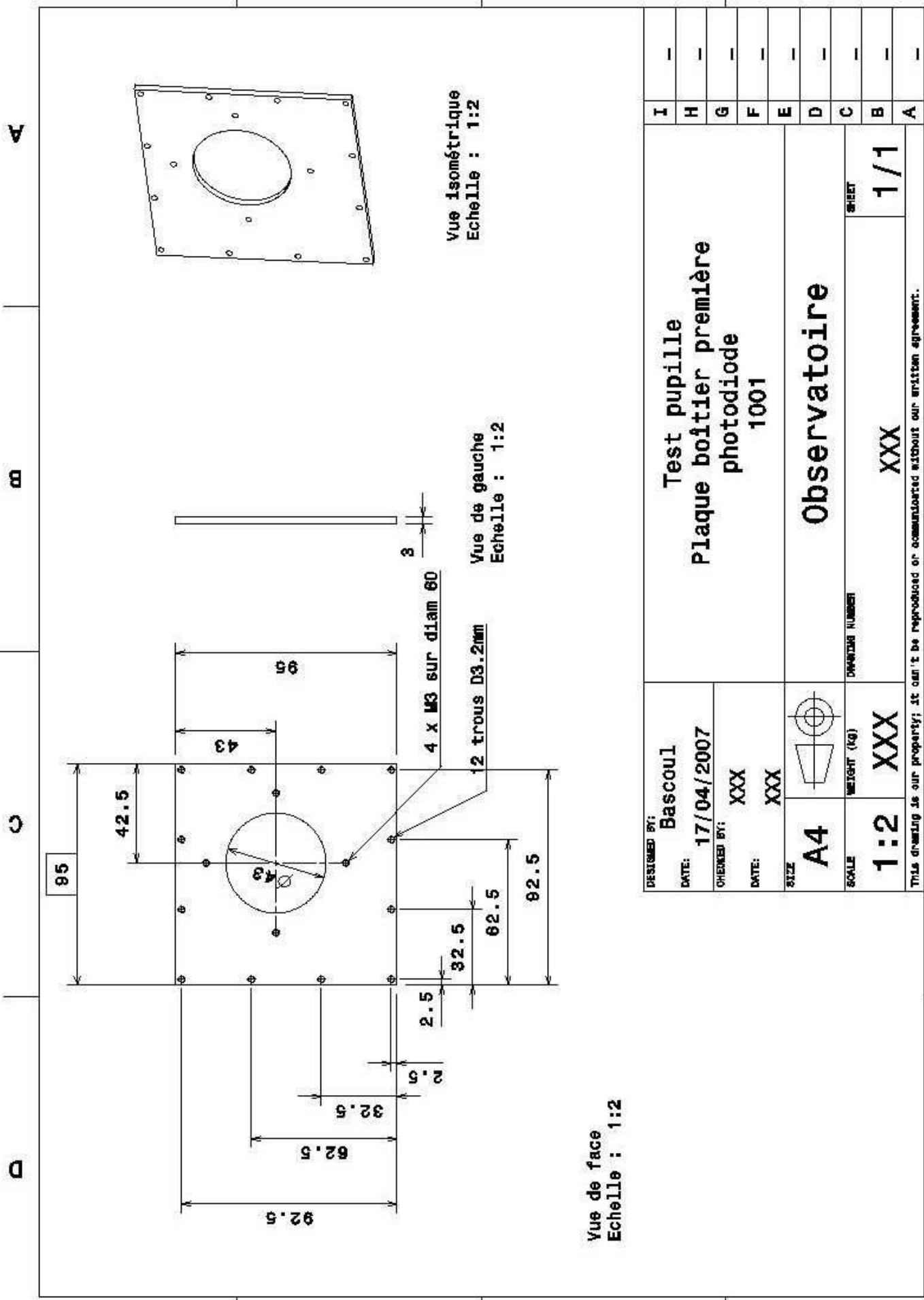
DESIGNED BY:	Bascouil
DATE:	17/04/2007
DRAWN BY:	XXX
DATE:	XXX
SIZE:	A3
SCALE:	1:1
WEIGHT (KG)	XXX
DRAWING NUMBER	XXX
SHEET	1/1

Test pupille  
Assemblage  
1001, 1002, 1003, 1004

Observatoire

This drawing is our property; it can't be reproduced or communicated without our written agreement.

4 3 2 1



4 3 2 1

Vue de face  
Echelle : 1:2

Vue de gauche  
Echelle : 1:2

Vue isométrique  
Echelle : 1:2

DESIGNED BY: <b>Bascoul</b>	<b>Test pupille</b>		I	-
DATE: <b>17/04/2007</b>	<b>Plaque boîtier première photodiode 1001</b>		H	-
ORDERED BY: <b>XXX</b>	<b>Observatoire</b>		G	-
DATE: <b>XXX</b>			F	-
SIZE: <b>A4</b>	DEPARTING NUMBER <b>XXX</b>		E	-
SCALE <b>1:2</b>			WEIGHT (kg) <b>XXX</b>	
SHEET <b>1/1</b>		A		-

THIS DRAWING IS OUR PROPERTY; IT CAN'T BE REPRODUCED OR COMMUNICATED WITHOUT OUR WRITTEN AGREEMENT.

A

D



A

m

o

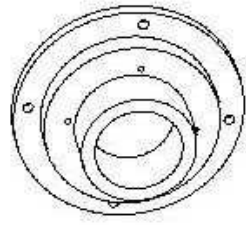
D

4

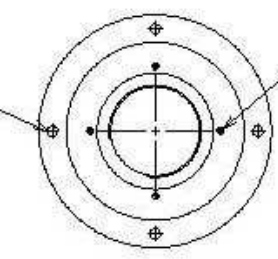
4

4 x D3.2 sur diam 60

(25.5)

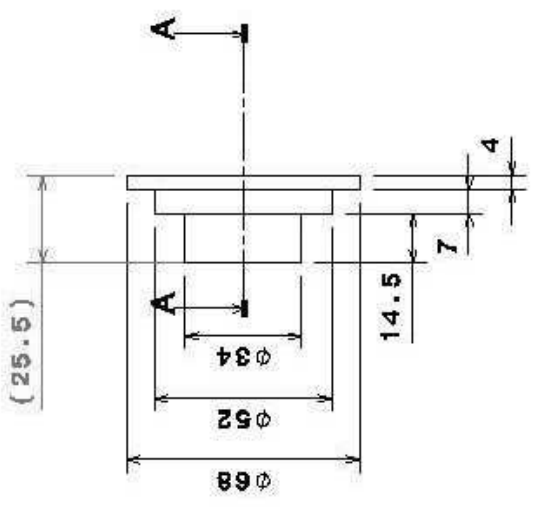


Vue isométrique  
Echelle : 1:2



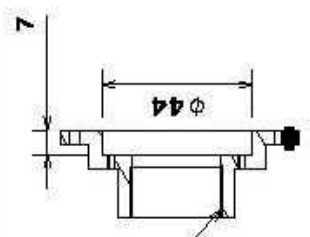
4 x M2 sur diam 38

Vue de face  
Echelle : 1:2



Vue de droite  
Echelle : 1:2


Taraudage 20 filets au pouces sur diam.27  
prof. 15mm



Coupe A-A  
Echelle : 1:2

2

2

DESIGNED BY: <b>Bascou1</b>		DYNAMIC NUMBER <b>XXX</b>	SHEET <b>1/1</b>	I	-
DATE: <b>17/04/2007</b>				A	-
ORDERED BY: <b>XXX</b>	WEIGHT (kg) <b>XXX</b>	<b>XXX</b>	<b>1/1</b>	G	-
DATE: <b>XXX</b>	SCALE <b>1:2</b>			F	-
SIZE <b>A4</b>	<b>Observatoire</b>		E	-	
<b>Test pupille</b> <b>Porte masque</b> <b>1002</b>			D	-	
<b>Observatoire</b>			C	-	
THIS DRAWING IS OUR PROPERTY; IT CAN'T BE REPRODUCED OR COMMUNICATED WITHOUT OUR WRITTEN AGREEMENT.			B	-	
			A	-	

A

D

A

00

C

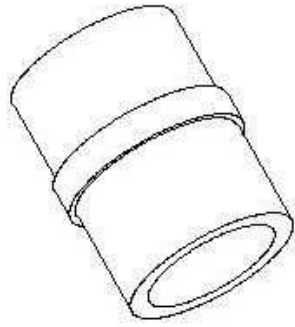
D

4

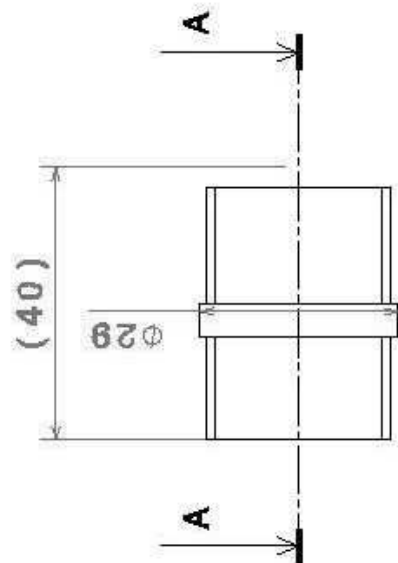
3

2

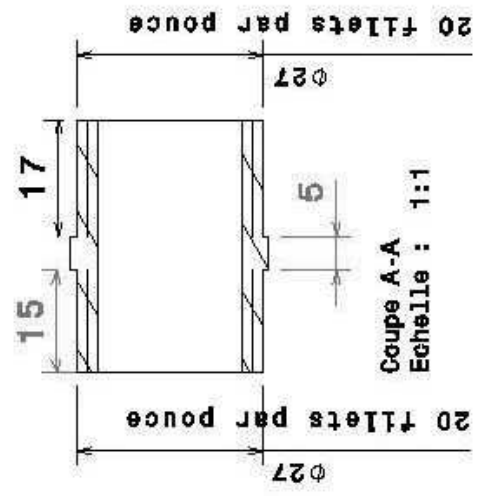
1



Vue isométrique  
Echelle : 1:1



Vue de face  
Echelle : 1:1



Coupe A-A  
Echelle : 1:1

DESIGNED BY: <b>Bascoul</b>	DATE: <b>17/04/2007</b>	CHECKED BY: <b>XXX</b>	DATE: <b>XXX</b>	SIZE <b>A4</b>		WEIGHT (kg) <b>XXX</b>	DRAWING NUMBER <b>XXX</b>	SHEET <b>1/1</b>	A
<b>Test pupille Tube 1003</b>									
This drawing is our property; it can't be reproduced or communicated without our written agreement.									

A

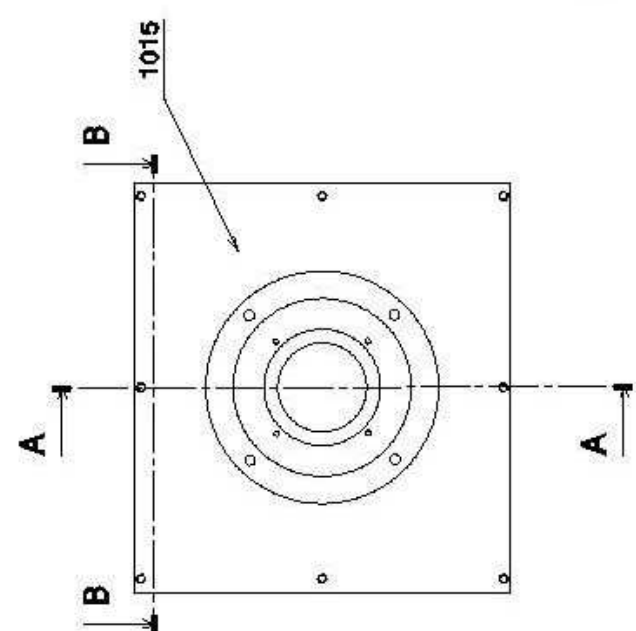
D

4

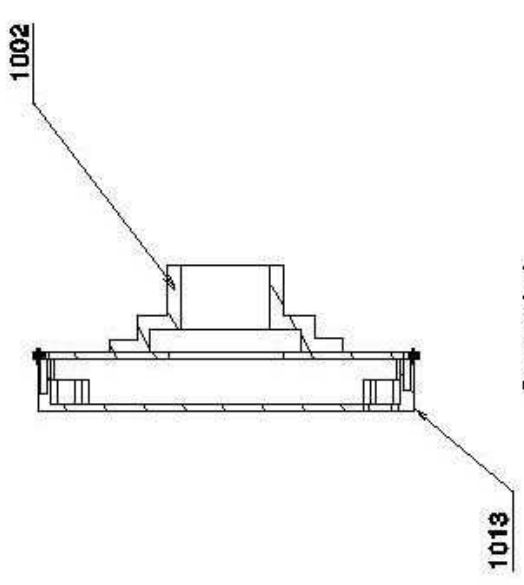
3

2

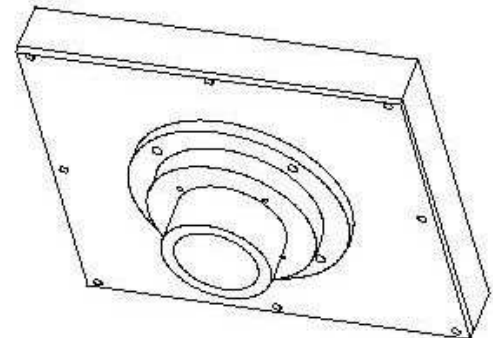
1



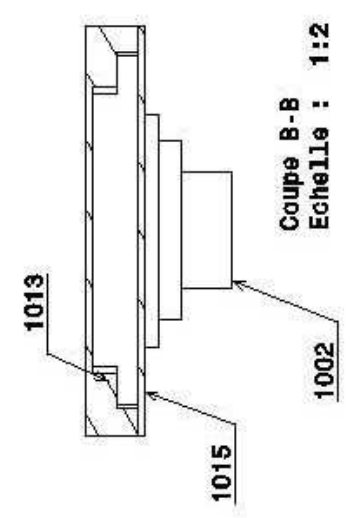
**Vue de face**  
Echelle : 1:2



**Coupe A-A**  
Echelle : 1:2



**Vue isométrique**  
Echelle : 1:2



**Coupe B-B**  
Echelle : 1:2

DESIGNED BY: <b>Bascoul</b>	<b>Test pupille</b>		I	-
DATE: <b>26/04/2007</b>	<b>Assemblage</b>		H	-
CHECKED BY: <b>XXX</b>	<b>Second Boitier</b>		G	-
DATE: <b>XXX</b>	<b>1002, 1013, 1015</b>		F	-
SIZE <b>A4</b>	<b>Observatoire</b>		E	-
	WEIGHT (kg) <b>XXX</b>	DRAWING NUMBER <b>XXX</b>	D	-
SCALE <b>1:2</b>	<b>1/1</b>		C	-
<small>THIS DRAWING IS OUR PROPERTY; IT CAN'T BE REPRODUCED OR COMMUNICATED WITHOUT OUR WRITTEN AGREEMENT.</small>			B	-
			A	-

**A**

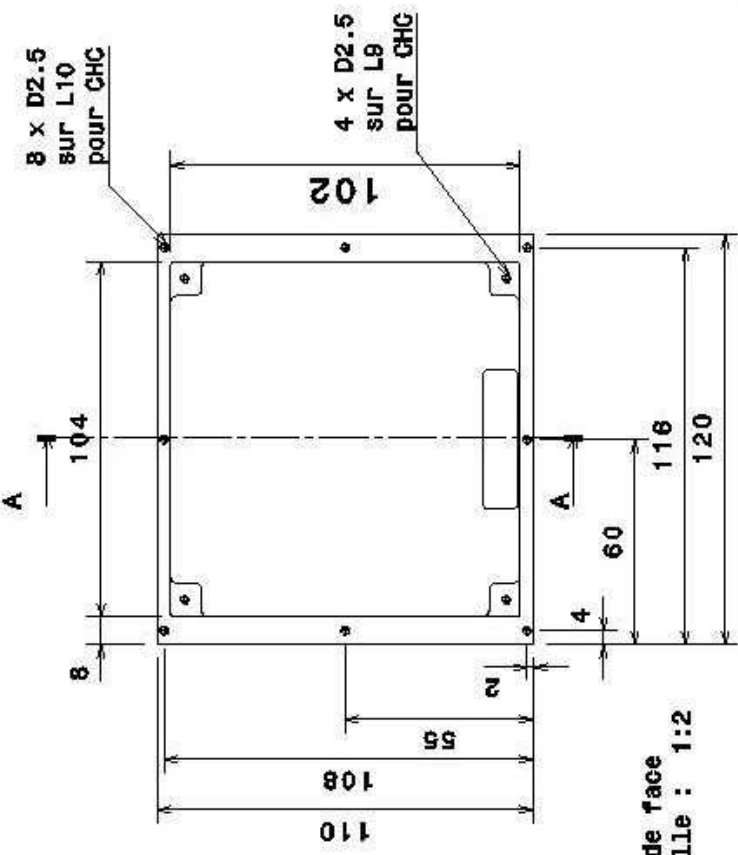
**D**

A

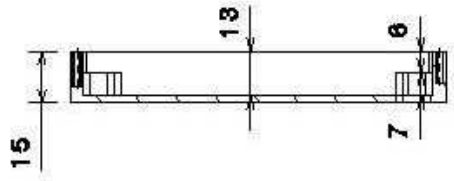
∞

∞

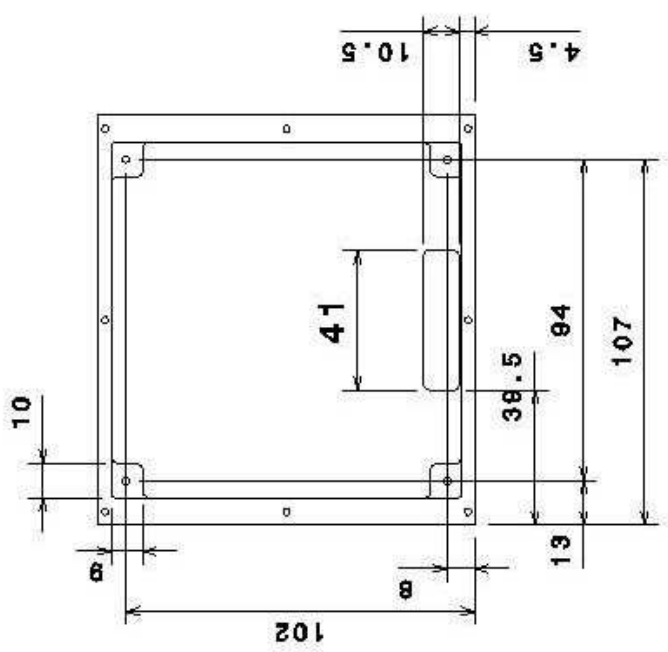
D



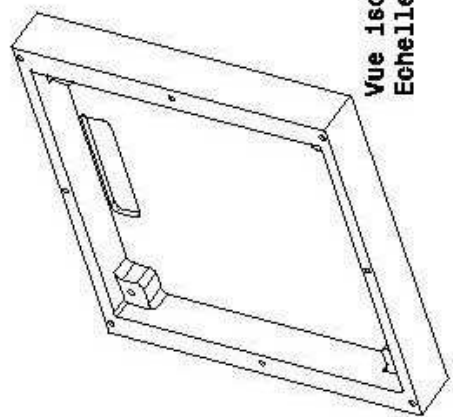
Vue de face  
Echelle : 1:2



Coupe A-A  
Echelle : 1:2



Vue de face 2  
Echelle : 1:2



Vue isométrique  
Echelle : 1:2

DESIGNED BY: <b>Bascoul</b>	DATE: <b>25/04/2007</b>	CHECKED BY: <b>XXX</b>	DATE: <b>XXX</b>	SIZE <b>A4</b>	SCALE <b>1:2</b>	WEIGHT (kg) <b>XXX</b>	DRAWING NUMBER <b>XXX</b>	SHEET <b>1/1</b>	
<b>Test pupille</b>					<b>Boitier seconde photodiode</b>				
<b>1013</b>					<b>Observatoire</b>				
I	H	G	F	E	D	C	B	A	

THIS DRAWING IS OUR PROPERTY; IT CAN'T BE REPRODUCED OR COMMUNICATED WITHOUT OUR WRITTEN AGREEMENT.

A

D

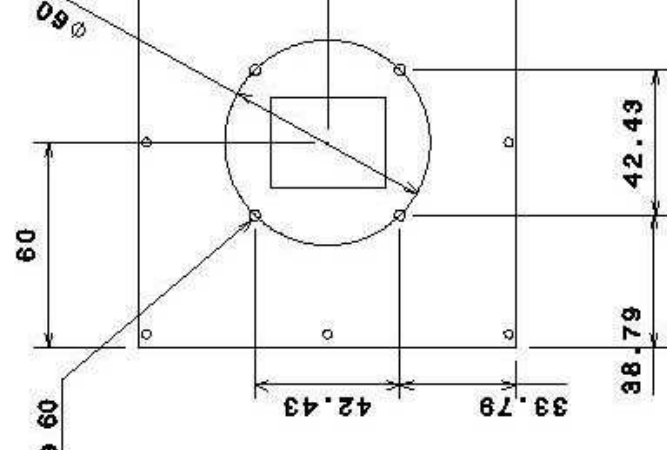
A

∅

∅

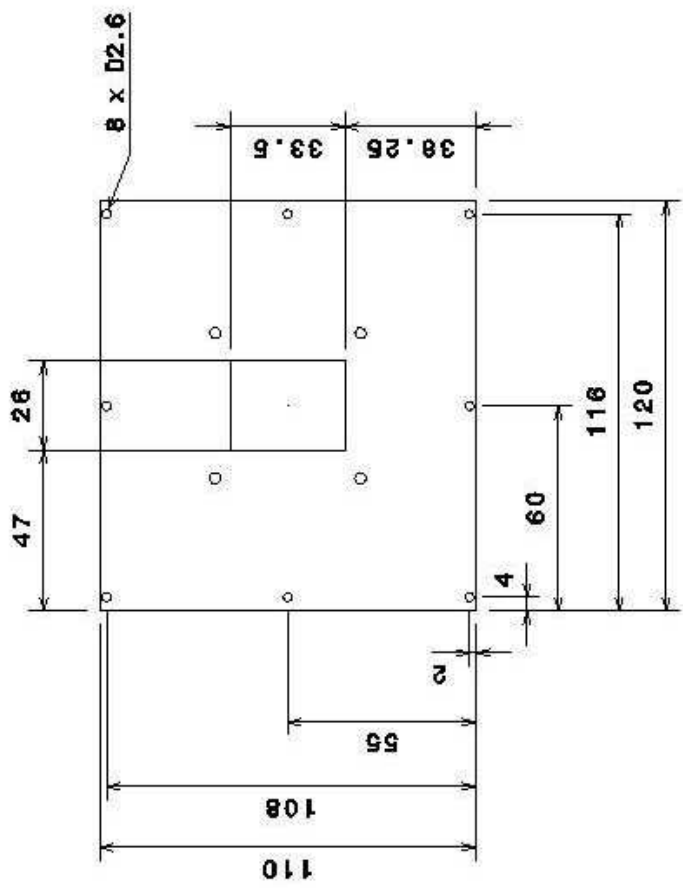
D

4 x M3  
sur Diamètre 60



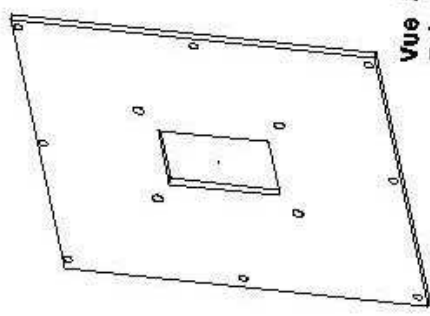
Vue de gauche  
Echelle : 1:2

Vue de face 2  
Echelle : 1:2



Vue isométrique  
Echelle : 1:2

Vue de face  
Echelle : 1:2



DESIGNED BY: <b>Bascou1</b>	TEST PUPILLE PLAQUE BOITIER SECONDE PHOTODIODE 1015		I H G F E D C B A	
DATE: <b>25/04/2007</b>	OBSERVATOIRE		SHEET <b>1/1</b>	
CHECKED BY: <b>XXX</b>	OBSERVATOIRE		DRAWING NUMBER <b>XXX</b>	
DATE: <b>XXX</b>	OBSERVATOIRE		SCALE <b>1:2</b>	
SIZE <b>A4</b>	OBSERVATOIRE		WEIGHT (kg) <b>XXX</b>	
THIS DRAWING IS OUR PROPERTY; IT CAN'T BE REPRODUCED OR COMMUNICATED WITHOUT OUR WRITTEN AGREEMENT.			A	

A

D

A

m

0

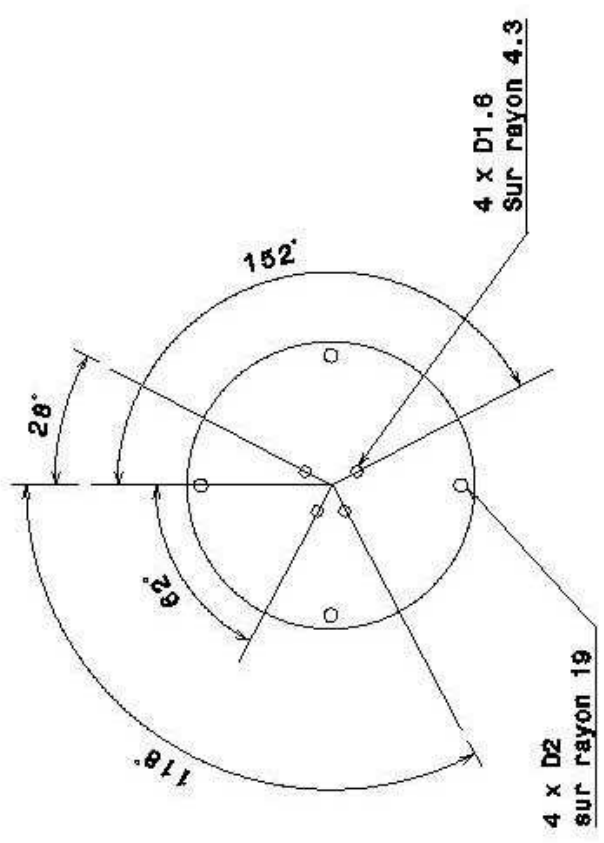
D

4

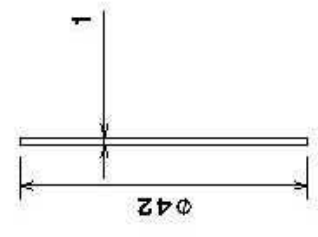
3

2

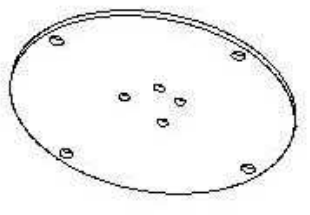
1



Vue de face  
Echelle : 1:1



Vue de gauche  
Echelle : 1:1

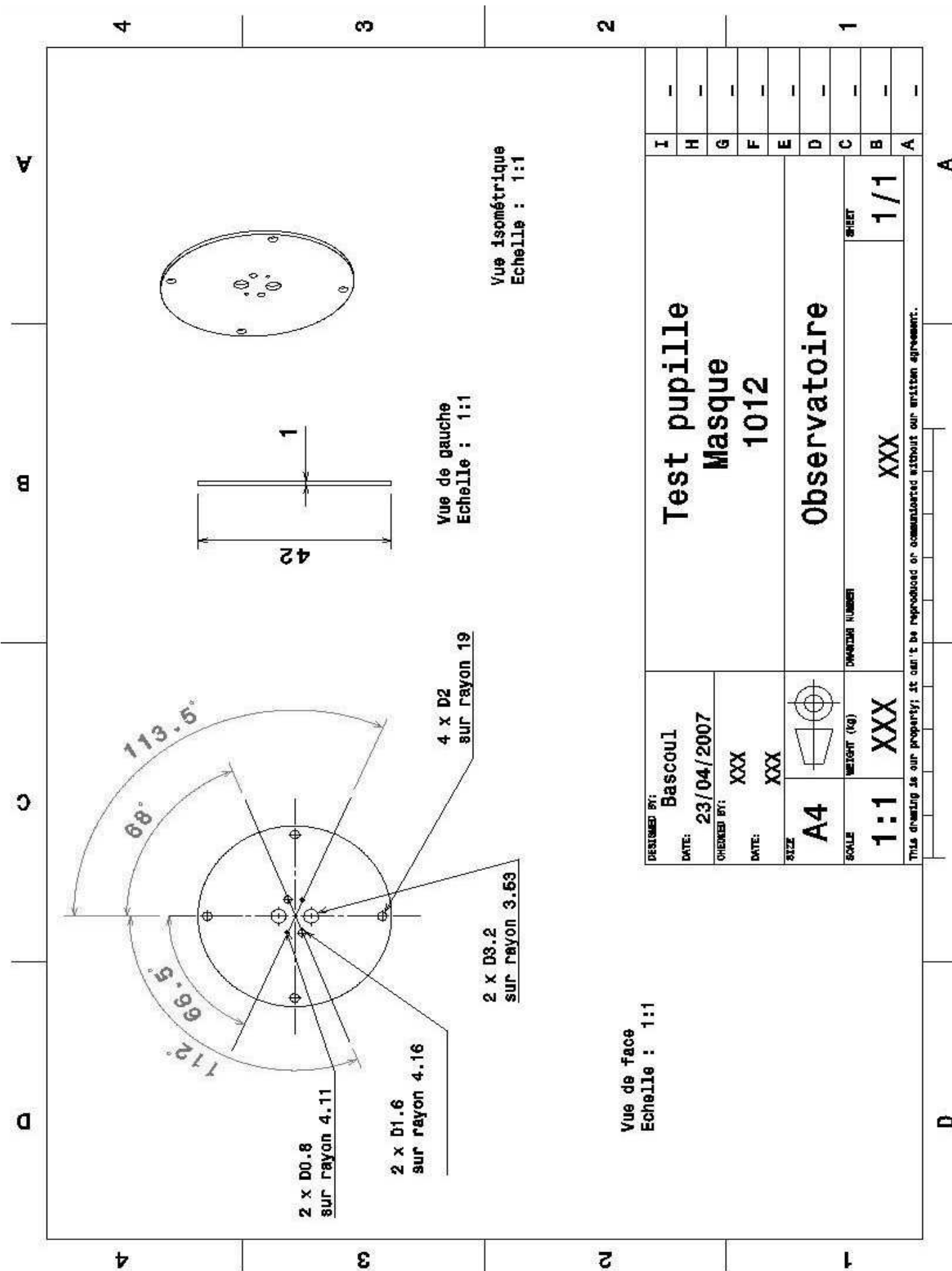


Vue isométrique  
Echelle : 1:1

DESIGNED BY: <b>Bascoul</b>	<b>Test pupille Masque 1004</b>		I	-
DATE: <b>18/04/2007</b>			H	-
CHECKED BY: <b>XXX</b>	<b>Observatoire</b>		G	-
DATE: <b>XXX</b>			F	-
SIZE <b>A4</b>			E	-
SCALE <b>1:1</b>			D	-
WEIGHT (KG) <b>XXX</b>	DRAWING NUMBER <b>XXX</b>		C	-
SHEET <b>1/1</b>			B	-
This drawing is our property; it can't be reproduced or communicated without our written agreement.			A	-

A

D



DESIGNED BY: Bascoul		I	-
DATE: 23/04/2007		H	-
CHECKED BY: XXX		G	-
DATE: XXX		F	-
SIZE: A4		E	-
SCALE: 1:1		D	-
WEIGHT (KG): XXX		C	-
DRAWING NUMBER: XXX		B	-
SHEET: 1/1		A	-

**Test pupille**  
**Masque**  
**1012**

**Observatoire**

This drawing is our property; it can't be reproduced or communicated without our written agreement.

A

aa

o

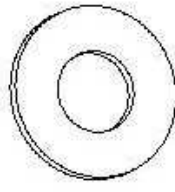
o

4

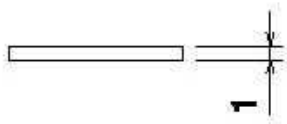
3

2

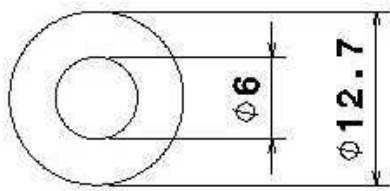
1



Vue isométrique  
Echelle : 2:1



Vue de gauche  
Echelle : 2:1



Vue de face  
Echelle : 2:1

DESIGNED BY: Bascoul	<b>Test pupille Rondelle fente 1009</b>	I	-
DATE: 19/04/2007		H	-
CHECKED BY: XXX	<b>Observatoire</b>	G	-
DATE: XXX		F	-
SIZE A4		E	-
SCALE 2:1		D	-
WEIGHT (kg) XXX	SHEET 1/1	C	-
DRAWING NUMBER XXX		B	-
This drawing is our property; it can't be reproduced or communicated without our written agreement.		A	-

A

D



A

m

o

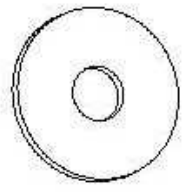
D

4

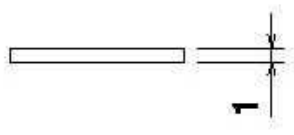
3

2

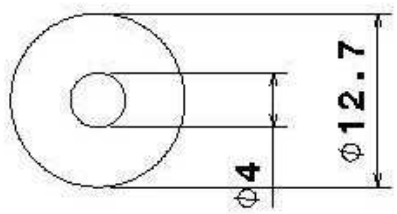
1



Vue isométrique  
Echelle : 2:1



Vue de gauche  
Echelle : 2:1



Vue de face  
Echelle : 2:1

DESIGNED BY: <b>Bascou1</b>	<b>Test pupille Rondelle fente 1009</b>		I	-
DATE: <b>19/04/2007</b>			H	-
CHECKED BY: <b>XXX</b>	<b>Observatoire</b>		G	-
DATE: <b>XXX</b>			F	-
SIZE <b>A4</b>			E	-
SCALE <b>2:1</b>			D	-
WEIGHT (KG) <b>XXX</b>	DRAWING NUMBER <b>XXX</b>		C	-
SHEET <b>1/1</b>			B	-
THIS DRAWING IS OUR PROPERTY; IT CAN'T BE REPRODUCED OR COMMUNICATED WITHOUT OUR WRITTEN AGREEMENT.			A	-

A

D

A

∞

∞

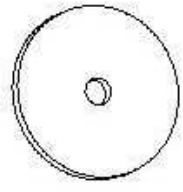
D

4

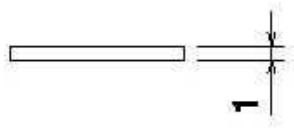
3

2

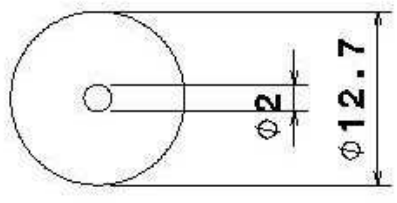
1



Vue isométrique  
Echelle : 2:1



Vue de gauche  
Echelle : 2:1



Vue de face  
Echelle : 2:1

DESIGNED BY: Bascoul	<b>Test pupille Rondelle fente 1009</b>	I	-
DATE: 19/04/2007		H	-
CHECKED BY: XXX	<b>Observatoire</b>	G	-
DATE: XXX		F	-
SIZE A4		E	-
SCALE 2:1	WEIGHT (kg) XXX	D	-
	DRAWING NUMBER XXX	C	-
	SHEET 1/1	B	-
THIS DRAWING IS OUR PROPERTY; IT CAN'T BE REPRODUCED OR COMMUNICATED WITHOUT OUR WRITTEN AGREEMENT.		A	-

A

D

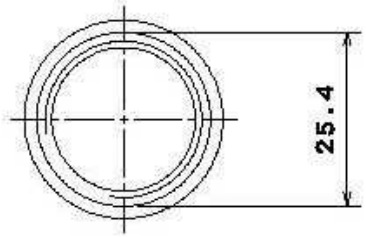
4

3

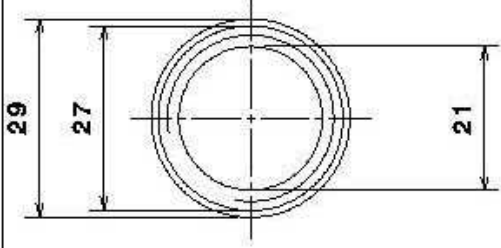
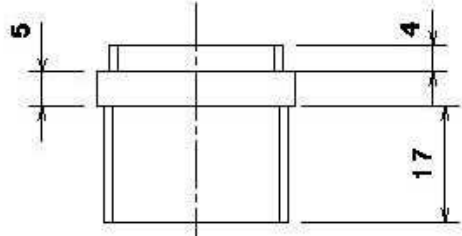
2

1

Vue de droite  
Echelle : 1:1



Vue de face  
Echelle : 1:1

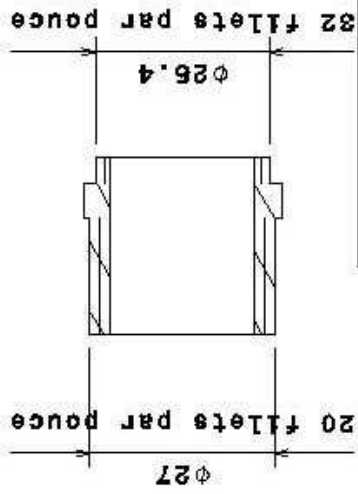


Vue de gauche  
Echelle : 1:1

Vue isométrique  
Echelle : 1:1



Coupe A-A  
Echelle : 1:1



DESIGNED BY: <b>Bascoul</b>	<b>Test pupille Porte Caméra 1008</b>	I	-
DATE: <b>18/04/2007</b>		H	-
CHECKED BY: <b>XXX</b>		G	-
DATE: <b>XXX</b>	<b>Observatoire</b>	F	-
SIZE <b>A4</b>		E	-
WEIGHT (kg) <b>XXX</b>		D	-
SCALE <b>1:1</b>		C	-
DRAWING NUMBER <b>XXX</b>		B	-
This drawing is our property; it can't be reproduced or communicated without our written agreement.		A	-
		SHEET <b>1/1</b>	

4

3

2

1

D

A



## **Résumé**

L'étude de la turbulence atmosphérique est une discipline qui passionne depuis des décennies les astronomes puisqu'elle est à l'origine de la qualité des images observées au sol. Connaître ses effets sur une observation c'est savoir les corriger et donc améliorer davantage la résolution angulaire des télescopes. C'est ce sujet d'étude auquel s'intéresse depuis 2000 l'équipe AMS de l'Observatoire de la Côte d'Azur (OCA), dans le cadre de l'astrométrie solaire. Un instrument est actuellement en phase de mise au point dans le but d'obtenir des mesures scientifiques reproductibles, afin de définir les paramètres de la turbulence atmosphérique. Cet instrument s'appelle MISOLFA (Moniteur d'Image SOLaire Franco-Algérien). Lorsqu'il sera opérationnel il permettra de mesurer la turbulence atmosphérique pour améliorer les mesures du diamètre solaire.

Cet instrument réalisera des mesures sur deux plans optiques simultanément ; la voie image (observation classique) et la voie pupille (image du miroir primaire d'un télescope). Afin de définir le type, le diamètre et la position des fibres optiques à placer dans l'image de la pupille, il est nécessaire d'effectuer des tests sur un télescope annexe. Ce rapport porte sur les tests menés sur la voie pupille pour MISOLFA.

## **Abstract**

Since many decades, the study of the atmospheric turbulence passionates the astronomers because it highly influences the images quality observed on the ground. The comprehension of its effects on an observation allows to correct them, leading to an improvement of the angular resolution on telescopes. The study of turbulence is one of the topics studied by the AMS team since 2000 at OCA (Observatoire de la Côte d'Azur), within the framework of solar astrometry. An instrument is currently under development for the purpose of obtaining reproducible scientific measurements, in order to define the parameters of atmospheric turbulence. The name of this instrument is MISOLFA (Moniteur d'Image SOLaire Franco-Algérien). As soon as it will be operational, it will allow to measure the atmospheric turbulence, improving measurements of the solar diameter.

This instrument will simultaneously carry out measurements on two optical plans ; the image channel (classical observation) and pupil channel (image of the telescope's primary mirror). In order to define the type, the diameter and the position of optical fibers to set in the image of the pupil, it is necessary to carry out tests on an additional telescope. This report relates the tests carried out on the channel pupil for MISOLFA.